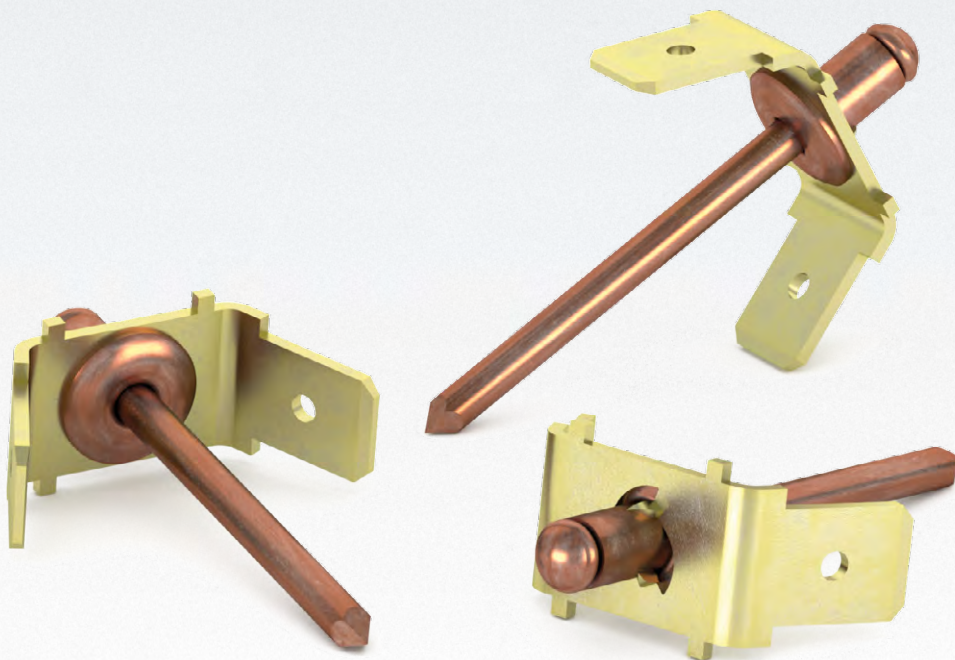


Befestigungstechnik / Blindniete

TIFAS[®] Erdungsblindniete



Urheberrecht

Alle Texte, Bilder, technische Unterlagen und sonstige Informationen in diesem Katalog unterliegen dem Urheberrecht der Titgemeyer GmbH & Co. KG. Jegliche Wieder- und Weitergabe, in Kopie oder sonstige Vervielfältigung oder Nutzung ist ohne vorherige Zustimmung der Titgemeyer GmbH & Co. KG nicht gestattet.

Eingetragene Marken

Die Marken BÖRTI, GETO, GETO therm, GETOVAN, GTO, LockBolt, MEGA PORT, plasti van, PLYFIX, POLYSTIC, press-ti, RIEKO, RIV-TI, ROLL-TO, TIBOLT, TIBULB, TIFAS, TILA, TIOS und Titgemeyer sind registrierte Marken und geistiges Eigentum der Titgemeyer GmbH & Co. KG.

Lieferungs- und Zahlungsbedingungen

Lieferungen erfolgen ausschließlich zu unseren Lieferungs- und Zahlungsbedingungen.

Haftungsbeschränkungen

Die in diesem Katalog verzeichneten technischen Daten, Leistungsbeschreibungen, Zeichnungen, Abbildungen, Maße, Gewichte oder sonstige Leistungsdaten sowie Empfehlungen und Hinweise, z. B. zum Einbau der von uns angebotenen Teile, sind nur dann verbindlich, wenn dies ausdrücklich vereinbart wird. Grundsätzlich ist vielmehr der Anwender verpflichtet, im und für den konkreten Einzelfall selbst zu prüfen und zu entscheiden, ob und wie die von uns angebotenen Komponenten verwendet werden können.

Wir haften für Schäden bei Vorsatz,

grober Fahrlässigkeit und Verletzung wesentlicher Vertragspflichten, sowie bei Fehlern zugesicherter Eigenschaften. Darüber hinaus nicht ausdrücklich in diesen Bedingungen zugestandene Schadenersatzansprüche werden bei Kunden, die keine Verbraucher sind ausgeschlossen, in jedem Fall aber bei diesen Kunden, die keine Verbraucher sind, auf die bei Vertragsabschluss voraussehbaren Schäden, sowie der Höhe nach auf den Lieferwert begrenzt. Soweit unsere Haftung ausgeschlossen oder beschränkt ist, gilt dies entsprechend für die persönliche Haftung von Mitarbeitern, gesetzlichen Vertretern und Erfüllungsgehilfen. In allen Fällen grober Fahrlässigkeit durch einfache Erfüllungsgehilfen haften wir gegenüber Kunden, die keine Verbraucher sind, nur auf Ersatz des typischen, vorhersehbaren Schadens. Die gesetzliche Regelung der Beweislast bleibt hiervon unberührt. Die vorstehenden Haftungsbeschränkungen gelten nicht für Ansprüche aus dem ProdHaftG, für Schäden aus der Verletzung von Leben, Körper oder der Gesundheit oder Sachschäden an privat genutzten Gegenständen.

Alle technischen Daten geben einen Anhalt, sind aber ohne Gewähr. Konstruktionsänderungen vorbehalten.

Inhaltsverzeichnis

Seite

TIFAS® Erdungsblindniete	Überblick		4
	mit einer Fahne	Kupfer / Stahl verkupfert / Messing	6
	mit zwei Fahnen	Kupfer / Stahl verkupfert / Messing	7
	mit vier Fahnen	Kupfer / Stahl verkupfert / Messing	8
	Flachrundkopf	Aluminium / Stahl	9
	Flachrundkopf	Stahl/Stahl	10
	großer Flachrundkopf	Stahl/Stahl	11
	VDE Prüfbericht		12

TIFAS® Erdungsblindniete

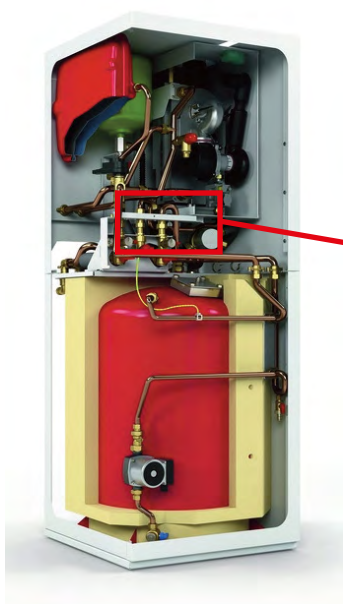


Foto: August Brötje GmbH, Rastede

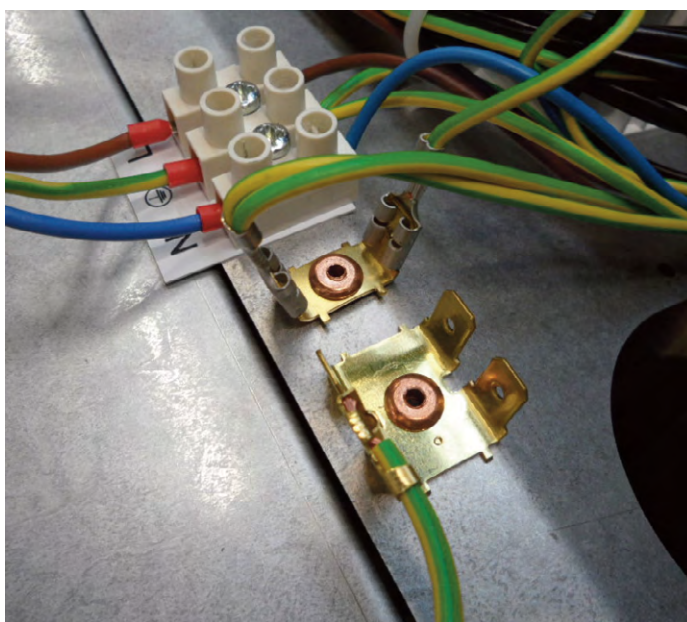


Foto: August Brötje GmbH, Rastede

Beispiel: 2- und 4-polige Erdungsblindniete

Sicherheitsanforderungen für elektrische Geräte

In zahlreichen Haushaltsgeräten, wie beispielsweise in Heizungsgeräten, werden elektrische Installationen verbaut. Sie unterliegen der „Hausgerätenorm“, egal, ob sie im privaten, gewerblichen oder industriellen Umfeld genutzt werden. In der DIN EN 60335-1 wird die Sicherheit elektrischer Geräte und Maschinen geregelt, die im so genannten häuslichem Umfeld in Betrieb genommen werden und deren Bemessungsspannung nicht mehr als 250 V bei einphasigen Geräten und Maschinen beträgt. Der TIFAS® Erdungsblindniete ist mit 1, 2 oder 4 Schutzleiteranschlüssen gem. IEC 760 erhältlich. Desweiteren verfügt der TIFAS® Erdungsblindniete über eine VDE-Prüfung.

Für die sichere Anbringung von Schutzleitern

Der TIFAS® Erdungsblindniete ist ein speziell entwickelter Blindniete für die sichere und schnelle Anbringung von Schutzleitern in elektrischen Geräten jeglicher Art. Mit eingearbeitet sind normgerechte Flachstecker für die Sicherstellung von Masseverbindungen. Der TIFAS® Erdungsblindniete wird genau wie andere Blindniete in vorgebohrte Öffnungen am Trägermaterial eingesteckt und mit einem passenden Nietwerkzeug unlösbar mit dem Bauteil verbunden. Drei integrierte Messingzähne drücken sich während des Setzvorgangs in das Plattenmaterial und garantieren eine gute elektrische Leitung.

Vorteile auf einen Blick

- Schnelle und sichere Verarbeitung
- Unlösbare Verbindung, schützt vor unberechtigter Demontage
- Normgerechter Flachstecker-Anschluss
- Drei „Krallen“ sorgen für einen ausreichenden elektrischen Kontakt
- Verschiedene Ausführungen möglich, 1-, 2- und 4-polig
- Optional mit zusätzlicher Oberflächenbeschichtung (Verzinnung)
- VDE geprüft
- Bis zu 60% Kostenersparnis gegen über Schrauben oder Schweißen (Reduzierung von Komponenten und schnellere Montage)

Anwendungen

- Haushaltsgeräte
- Fahrzeugbau
- Landmaschinenteknik
- Allgemeine Industrie

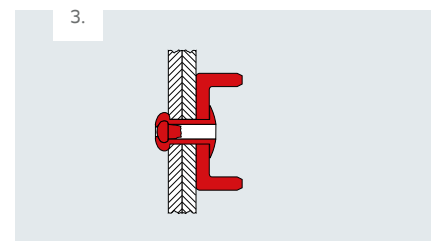
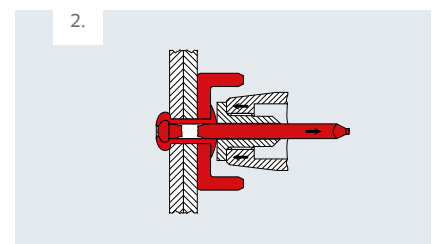
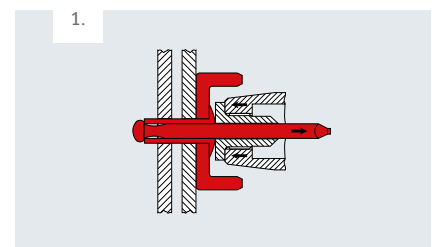



Foto: August Brötje GmbH, Rastede

TIFAS® Erdungsblindniete

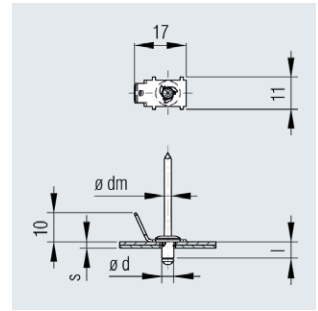
mit einer Fahne

Werkstoff

 Niethülse
Kupfer

 Nietdorn
Stahl,
verkupfert

 Fahne
Messing



Nennmaß	Bohrloch	Klemmlängenbereich	Nietdorn	Fahnen	Breite der Fahne	Artikel-Nr.
\varnothing	\varnothing		\varnothing			
d		s	dm nom.			
[mm]	[mm]	[mm]	[mm]	Stück	Stück	
5,2	5,15 - 5,20	0,6 - 2,0	2,3	1	6,3	424 910 000

Hinweis: Auch in verzinnter Ausführung erhältlich (DIN 50965)


Weitere Ausführungen auf Anfrage.

TIFAS® Erdungsblindniete

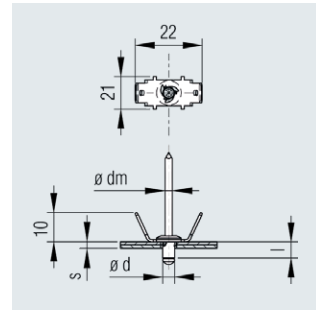
mit zwei Fahnen

Werkstoff

 Niethülse
Kupfer

 Nietdorn
Stahl,
verkupfert

 Fahne
Messing



Nennmaß	Bohrloch	Klemmlängenbereich	Nietdorn	Fahnen	Breite der Fahne	Artikel-Nr.
\emptyset	\emptyset		\emptyset			
d		s	$d_m \text{ nom.}$			
[mm]	[mm]	[mm]	[mm]	Stück	Stück	
5,2	5,15 - 5,20	0,6 - 2,0	2,3	2	6,3	424 911 000

Hinweis: Auch in verzinnter Ausführung erhältlich (DIN 50965)


Weitere Ausführungen auf Anfrage.

TIFAS® Erdungsblindniete

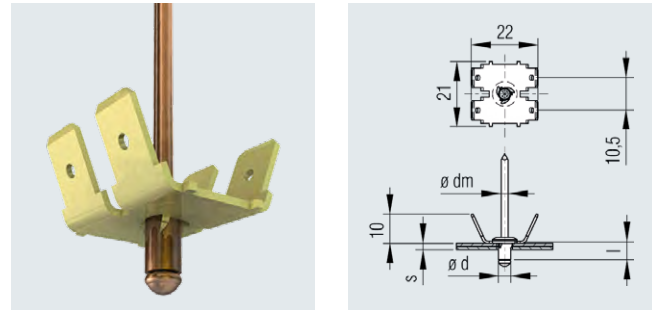
mit vier Fahnen

Werkstoff

 Niethülse
Kupfer

 Nietdorn
Stahl,
verkupfert

 Fahne
Messing



Nennmaß	Bohrloch	Klemmlängenbereich	Nietdorn	Fahnen	Breite der Fahne	Artikel-Nr.
\emptyset	\emptyset		\emptyset			
d		s	dm nom.			
[mm]	[mm]	[mm]	[mm]	Stück	Stück	
5,2	5,15 - 5,20	0,6 - 2,0	2,3	4	6,3	424 912 000

Hinweis: Auch in verzinnter Ausführung erhältlich (DIN 50965)

Weitere Ausführungen auf Anfrage.

TIFAS® Erdungsblindniete

Flachrundkopf

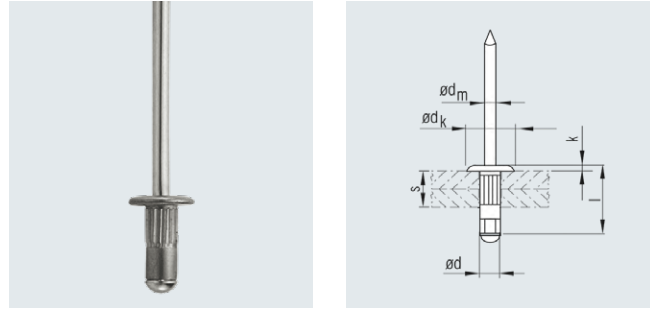
Werkstoff

Niethülse

Aluminium AlMg 2,0/2,5

Nietdorn

Stahl,
verzinkt



Nennmaß	Bohrloch	Klemmlängenbereich	Blindniethülse	Blindnietsetzkopf		Nietdorn	Bruchkraft nominal*		Artikel-Nr.
\varnothing	\varnothing			\varnothing	Höhe	\varnothing	Scher	Zug	
d		s	$l +0,4 / -0,2$	$dk \pm 0,3$	$k \pm 0,1$	dm nom.	N	N	
[mm]	[mm]	[mm]	[mm]	[mm]	[mm]	[mm]			
4	4,1 - 4,2	1,2 - 6,4	9,5	7,9	1,2	2,1	980	1300	429 131 900

* Bruchkräfte beziehen sich auf Nietversagen

Weitere Ausführungen auf Anfrage.

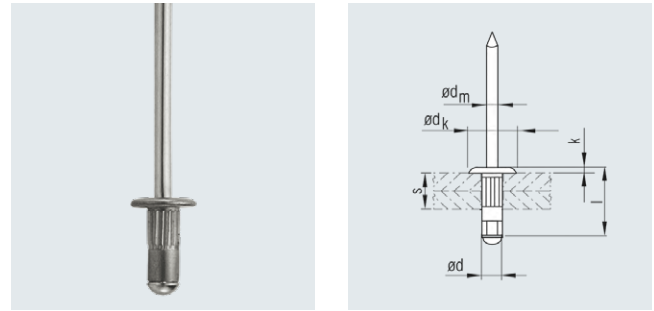
TIFAS® Erdungsblindniete

Flachrundkopf

Werkstoff

Niethülse
Stahl, verzinkt,
passiviert

Nietdorn
Stahl, verzinkt



Nennmaß	Bohrloch	Klemmlängenbereich	Blindniethülse	Blindnietsetzkopf		Nietdorn	Bruchkraft nominal*		Artikel-Nr.
ø	ø	s	l +0,4 / -0,2	ø	Höhe	ø	Scher	Zug	
d			[mm]	dk ±0,3	k ±0,3	dm nom.	N	N	
[mm]	[mm]	[mm]	[mm]	[mm]	[mm]	[mm]			
4	4,2 - 4,3	1,4 - 5,0	11,0	8,1	1,2	2,7	1470	2300	421 029 900

* Bruchkräfte beziehen sich auf Nietversagen

Weitere Ausführungen auf Anfrage.

TIFAS® Erdungsblindniete

Großer Flachrundkopf

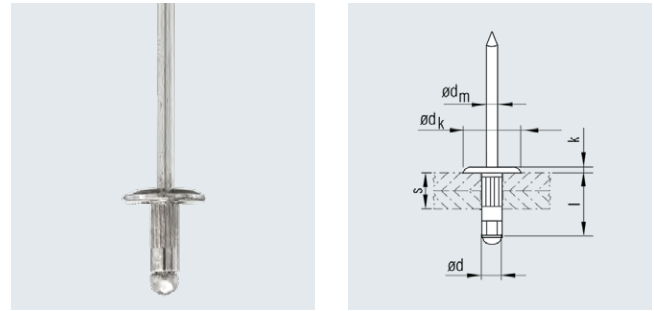
Werkstoff

Niethülse

Stahl, verzinkt,
passiviert

Nietdorn

Stahl, verzinkt



Nennmaß	Bohrloch	Klemmlängenbereich	Blindniethülse	Blindnietsetzkopf		Nietdorn	Bruchkraft nominal*		Artikel-Nr.
ø	ø	s	l ±0,5	ø	Höhe	ø	Scher	Zug	
d			[mm]	dk ±0,3	k ±0,2	dm nom.	N	N	
[mm]	[mm]	[mm]		[mm]	[mm]	[mm]			
5	5,1 - 5,2	3,2 - 4,8	9,3	14	1,8	3	2600	3500	306 923 900

* Bruchkräfte beziehen sich auf Nietversagen

Weitere Ausführungen auf Anfrage.



VDE Prüf- und Zertifizierungsinstitut GmbH /
VDE Testing and Certification Institute

VDE

VDE Prüfbericht / VDE Test Report

Prüfbericht Nr. <i>Report No.</i>	210817-CC3-1
VDE-Aktenzeichen <i>VDE File No.</i>	1434600-9999-0001/210817
Ausstellungsdatum <i>Date of issue</i>	2015-06-12
Labor <i>Laboratory</i>	VDE Prüf- und Zertifizierungsinstitut GmbH VDE Testing and Certification Institute
Adresse <i>Address</i>	Merianstrasse 28 63069 Offenbach/Main; Germany
Prüfört / Adresse <i>Testing location/ address</i>	VDE Prüf- und Zertifizierungsinstitut GmbH VDE Testing and Certification Institute Merianstrasse 28 63069 Offenbach/Main; Germany
Auftraggeber <i>Applicant's name</i>	Ges. für Befestigungstechnik; Gebr. Titgemeyer GmbH & Co. KG
Auftraggeber Adresse <i>Applicant's address</i>	Hannoversche Strasse 97; 49033 Osnabrück; Germany
Angewandte Norm(en) <i>Applied standard(s)</i>	DIN EN 61210 (VDE 0613 Teil 6):2011-06; EN 61210:2010 DIN EN 60335-1 (VDE 0700-1):2012-10; EN 60335-1:2012
Art des Prüflings <i>Test item description</i>	---
Warenzeichen <i>Trade Mark</i>	---
Typenbezeichnungen(en) <i>Type reference(s)</i>	Masseblindniete unverzinkt und verzinkt Ground blind rivet without and with tin-plated
Bemessungsdaten <i>Ratings</i>	---

Zustand des Prüfmusters <i>Test sample condition</i>	<input checked="" type="checkbox"/> Unbeschädigtes Prüfmuster Non-damaged sample
	Bemerkung / Remark:
Wareneingang Prüfmuster <i>Sample entry date</i>	2015-04-08
Datum der Durchführung der Prüfungen <i>Date (s) of performance of tests</i>	2015-06-08...2015-06-12

Prüfbericht Nr. <i>Report No.:</i>	210817-CC3-1	Seite <i>Page</i>	1	von <i>of</i>	8
Haftungsausschluss / Disclaimer:					
<p>Dieser Prüfbericht enthält das Ergebnis einer einmaligen Untersuchung an dem zur Prüfung vorgelegten Erzeugnis. Ein Muster dieses Erzeugnisses wurde geprüft, um die Übereinstimmung mit den nachfolgend aufgeführten Normen bzw. Abschnitten von Normen festzustellen. Der Prüfbericht berechtigt Sie nicht zur Benutzung eines Zertifizierungszeichens des VDE und berücksichtigt ausschließlich die Anforderungen der unten genannten Regelwerke. Wenn gegenüber Dritten auf diesen Prüfbericht Bezug genommen wird, muss dieser Prüfbericht in voller Länge an gleicher Stelle verfügbar gemacht werden.</p> <p><i>This test report contains the result of a singular investigation carried out on the product submitted. A sample of this product was tested to found the accordance with the thereafter listed standards or clauses of standards resp. The test report does not entitle for the use of a VDE Certification Mark and considers solely the requirements of the specifications mentioned below. Whenever reference is made to this test report towards third party, this test report shall be made available on the very spot in full length.</i></p>					



VDE Prüf- und Zertifizierungsinstitut GmbH /
VDE Testing and Certification Institute

VDE

Geprüft und ausgestellt von: <i>Tested by</i>		
Name / Name, Unterschrift / Signature	Berthold Reinholz (Autorisierung des Prüfberichtes/ Authorization of test report)	
Funktion / Function	Prüfingenieur / Testing engineer	
Überprüft von / Verified by		
Name / Name, Unterschrift / Signature	Sven Lebert	
Funktion / Function	Reviewer	

Fertigungsstätten <i>Factory(ies)</i>	- ---
--	----------

Mögliche Prüfergebnisse <i>Possible test case verdicts:</i>	
Prüfung nicht anwendbar <i>Test case does not apply to the test object :</i>	N/A
Prüfung erfüllt (positiv) <i>Test object does meet the requirement..... :</i>	P (Pass)
Prüfung nicht erfüllt (negativ) <i>Test object does not meet the requirement :</i>	F (Fail)

Abschließendes Prüfergebnis Final Verdict:	<input checked="" type="checkbox"/> P	<input type="checkbox"/> F
Bemerkung / Remark	<p>Prüfung wurde durchgeführt mit Aluminiumblech nach DIN EN 485 Teil 1 bis Teil 4, Werkstoff EN AW-ALMg3 nach DIN EN 573 - 3, Materialdicke t = 2,0 mm.</p> <p><i>Test was performed with aluminum sheet according to DIN EN 485 part 1 to part 4, Material EN AW-ALMg3 according to DIN EN 573 - 3, Material thickness t = 2,0 mm.</i></p>	

Prüfbericht Nr. <i>Report No.:</i>	210817-CC3-1	Seite <i>Page</i>	2	von <i>of</i>	8
---------------------------------------	--------------	----------------------	---	------------------	---



VDE Prüf- und Zertifizierungsinstitut GmbH /
VDE Testing and Certification Institute

VDE

Umgebungsbedingungen (falls relevant) <i>Environmental conditions (if applicable)</i>	Umgebungstemperatur <i>Ambient temperature</i>	Atmosphärischer Druck <i>Atmospheric pressure</i>	Relative Luftfeuchtigkeit <i>Relative humidity</i>
Nennwert / <i>Rated values</i>	15-35 °C	860-1060 hPa	30-60 %
Überprüfter Wert / <i>Verified values</i>		Bereich bestätigt von: Deutscher Wetterdienst <i>Range confirmed by:</i> Deutscher Wetterdienst (<i>Meteorological service</i>)	

Prüfbericht Nr. <i>Report No.:</i>	210817-CC3-1	Seite <i>Page</i>	3	von <i>of</i>	8
---------------------------------------	--------------	----------------------	---	------------------	---



Durchgeführte Prüfungen nach Norm DIN EN 61210 / Performed tests according to standard DIN EN 61210							
Abschnitt Clause	Prüfanforderungen / Requirement + Test			Ergebnis – Anmerkung Result – Remark		Beurteilung Verdict	
6	CONSTRUCTIONAL REQUIREMENTS						
6.3	Dimensions			See appended table		P	
	TABLE: dimension measurements						
Dimensions of male tabs Maße von Flachsteckern							
Nominal tab size.....: Standard Stecker Größe.....:		6,3 x 0,8 mm			Kind of detent.....: Art der Verrastung.....:		hole
	A (mm)	B (mm)	C (mm)	D (mm)	E (mm)	F (mm)	
Required minimum ...: Gefordertes Min.....:	0,5	7,8	0,77	6,20	4,3	1,6	
Required maximum ..: Gefordertes Max.....:	1,0	-	0,84	6,40	4,7	2,0	
Measured value.....: Gemessener Wert.....:	1,0	8,0	0,84	6,4	4,6	1,96	
	J (°)	M (mm)	N (mm)	P (mm)	Q (mm)	(mm)	
Required minimum ...: Gefordertes Min.....:	8°	-	-	-	-	-	
Required maximum ..: Gefordertes Max.....:	12°	-	-	-	-	-	
Measured value.....: Gemessener Wert.....:	10°	-	-	-	-	-	
8.2	Mechanical overload force Mechanische Überlast					-	
	Retention force – push (N).....: Mindest Haltekraft - Stecken (N).....:			96 N		-	
	Retention force – pull (N).....: Mindest Haltekraft - Ziehen (N).....:			88 N		-	
	No damage Keine Beschädigung					P	
Ergänzende Information / Supplementary information:							

Prüfbericht Nr. Report No.:	210817-CC3-1	Seite Page	4	von of	8
--------------------------------	--------------	---------------	---	-----------	---



Durchgeführte Prüfungen nach Norm DIN EN 60335-1 / Performed tests according to standard DIN EN 60335-1			
Abschnitt Clause	Prüfanforderungen / Requirement + Test	Ergebnis – Anmerkung Result – Remark	Beurteilung Verdict
27.5	Low resistance of connection between earthing terminal and earthed metal parts		P
	This requirement does not apply to connections providing earthing continuity in the protective extra-low voltage circuit, provided the clearances of basic insulation are based on the rated voltage of the appliance		P
	Resistance not exceeding 0,1 Ω at the specified low-resistance test (Ω)..... :	<p>Type: 424910000 without tin- plated 1) 0,01 Ω 2) 0,01 Ω 3) 0,01 Ω</p> <p>Type: 424911000 without tin- plated 1) 0,01 Ω 2) 0,01 Ω 3) 0,01 Ω</p> <p>Type: 424912000 without tin- plated 1) 0,01 Ω 2) 0,01 Ω 3) 0,01 Ω</p> <p>Type: 424910001 with tin- plated 1) 0,01 Ω 2) 0,01 Ω 3) 0,01 Ω</p> <p>Type: 424911001 with tin- plated 1) 0,01 Ω 2) 0,01 Ω 3) 0,01 Ω</p> <p>Type: 424912001 with tin- plated 1) 0,01 Ω 2) 0,01 Ω 3) 0,01 Ω</p>	P
Ergänzende Information / Supplementary information:			

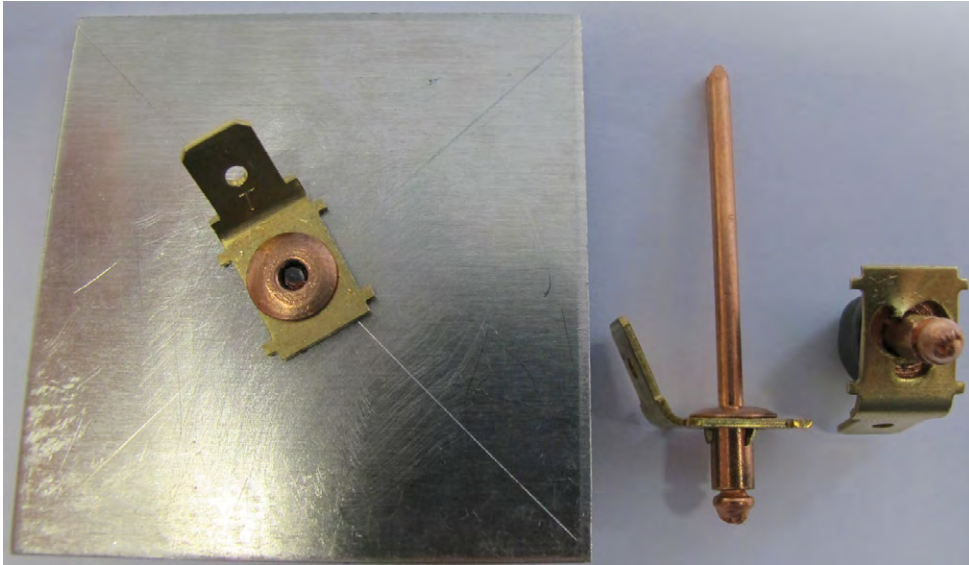
Prüfbericht Nr. Report No.:	210817-CC3-1	Seite Page	5	von of	8
--------------------------------	--------------	---------------	---	-----------	---



Fotodokumentation / Photo documentation:

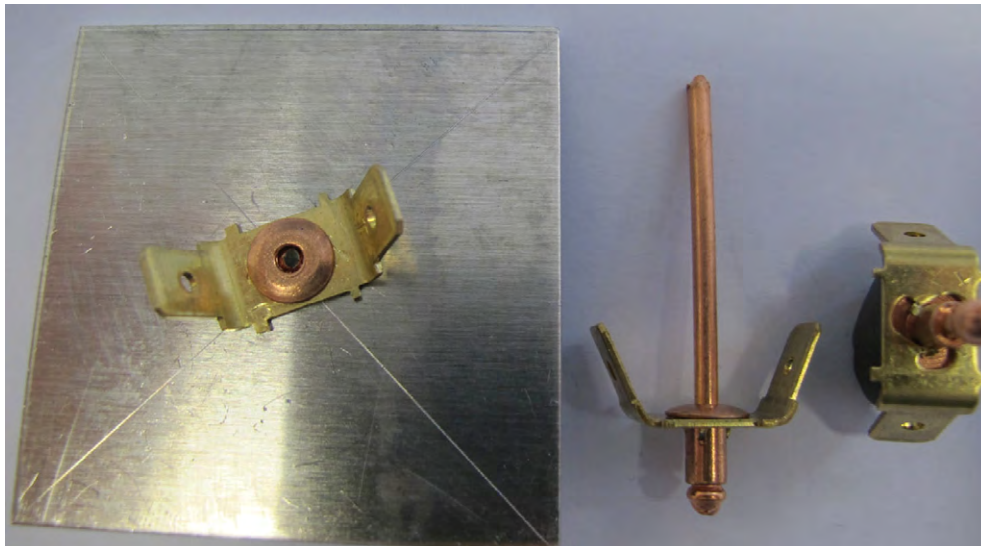
Typ/ Type: 424910000

**ohne Verzinnung und mit einem Flachstecker
without tin-plated and with one flat male tab**



Typ/ Type: 424911000

**ohne Verzinnung und mit zwei Flachstecker
without tin-plated and with two flat male tabs**



Prüfbericht Nr. 210817-CC3-1
Report No.:

Seite
Page

6

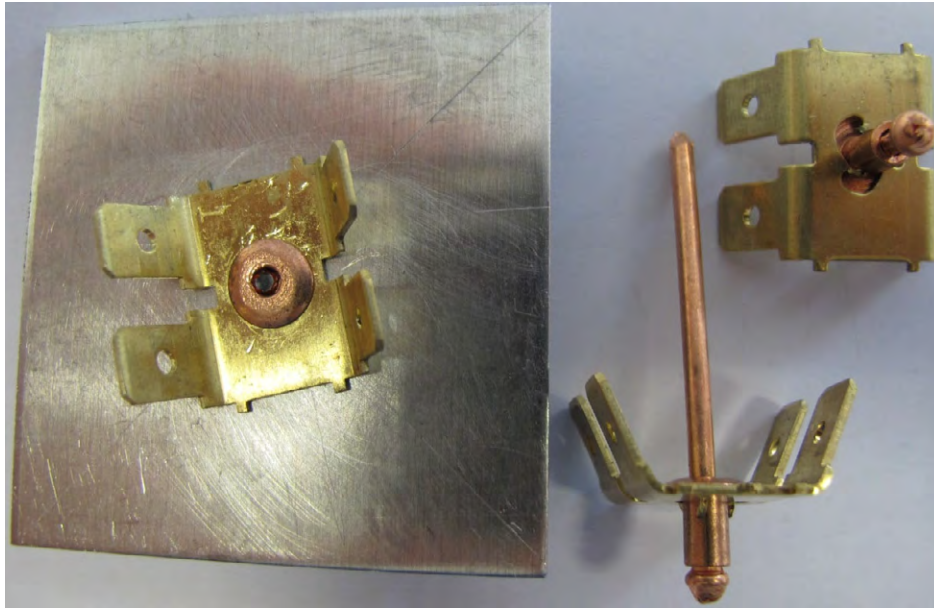
von
of

8



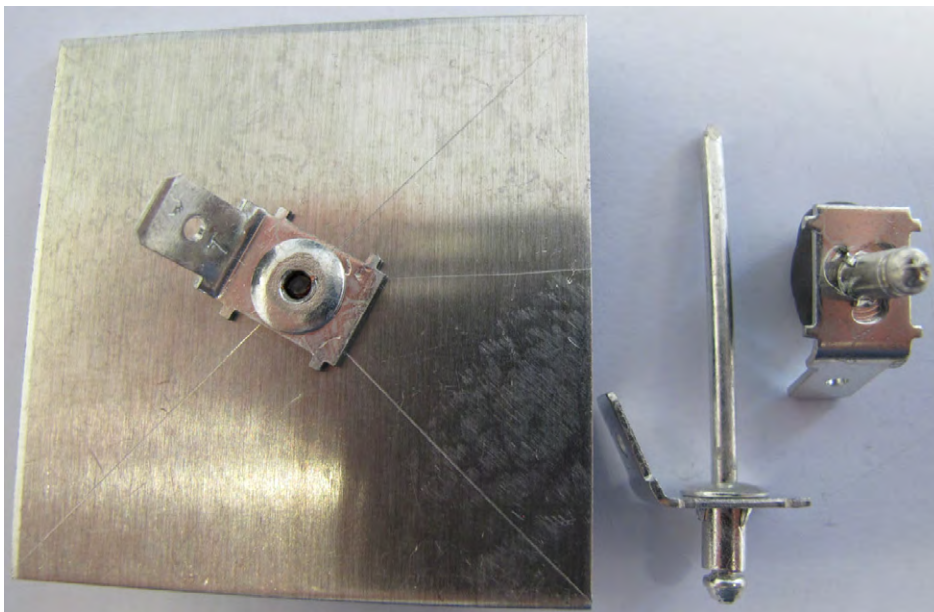
Typ/ Type: 424912000

**ohne Verzinnung und mit vier Flachstecker
without tin-plated and with four flat male tab**



Typ/ Type: 424910001

**mit Verzinnung und mit einem Flachstecker
with tin-plated and with one flat male tab**



Prüfbericht Nr. Report No.:	210817-CC3-1	Seite Page	7	von of	8
--------------------------------	--------------	---------------	---	-----------	---

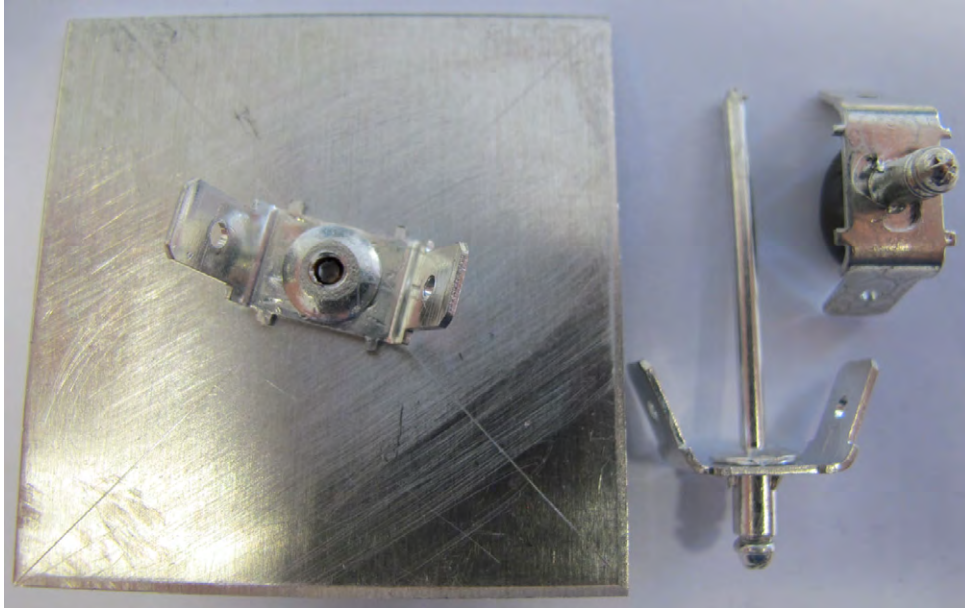


VDE Prüf- und Zertifizierungsinstitut GmbH /
VDE Testing and Certification Institute

VDE

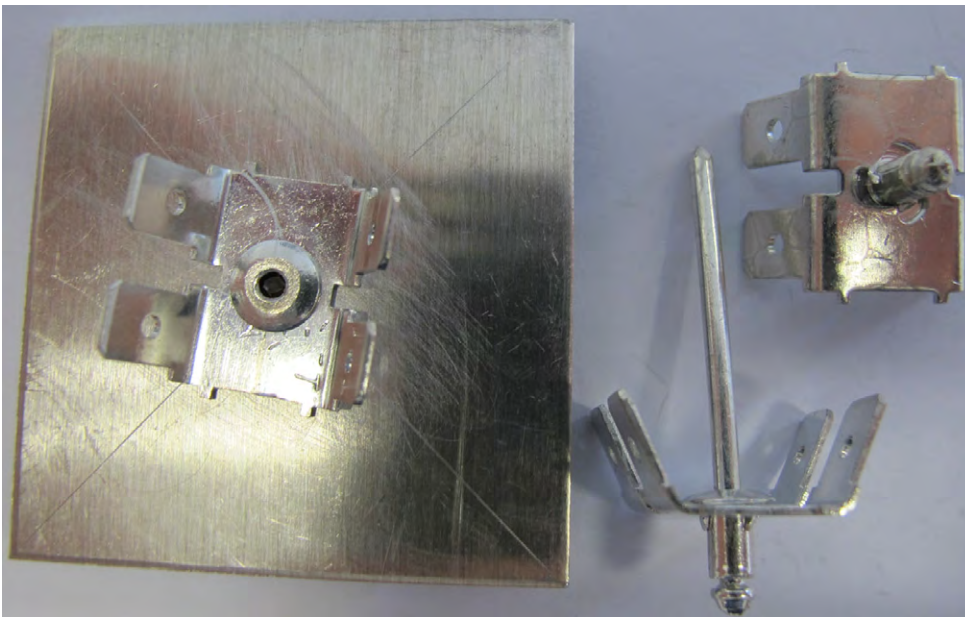
Typ/ Type: 424911001

**mit Verzinnung und mit zwei Flachstecker
with tin-plated and with two flat male tab**



Typ/ Type: 424912001

**mit Verzinnung und mit vier Flachstecker
with tin-plated and with four flat male tab**



Prüfbericht Nr. Report No.:	210817-CC3-1	Seite Page	8	von of	8
--------------------------------	--------------	---------------	---	-----------	---

Über uns

Die Titgemeyer Group ist ein führendes Unternehmen für Befestigungstechnik und Fahrzeugbauteile an 17 Standorten Europas. Das Traditionsunternehmen entwickelt, fertigt und vertreibt mehr als 30.000 Befestigungselemente, Werkzeuge und Fahrzeugbauteile – in Serie und auf Kundenwunsch.

Hauptverwaltung

Titgemeyer GmbH & Co. KG
Hannoversche Straße 97
49084 Osnabrück / DE

Postfach 4320
49033 Osnabrück / DE

T +49 541 5822-0
E info@titgemeyer.com
W titgemeyer.com



Vertriebsstandorte

Titgemeyer Austria GmbH
Brunner Straße 77 - 79
1230 Wien / AT

T +43 (0) 1/6 67 90 40 - 0
E sales@titgemeyer.com
W titgemeyer.at

Titgemeyer CZ spol. s r. o.
U Vodárny 1506
397 01 Písek / CZ

T +420 382 2067 - 25
E sales@titgemeyer.com
W titgemeyercz.cz

Titgemeyer Polska sp. z o.o.
Cypriana Bazylika 17
98-200 Sieradz / PL

T +48 (0) 43 828 20 - 15
E sales@titgemeyer.com
W titgemeyer.pl

Titgemeyer Skandinavien A/S
Lunikvej 32
2670 Greve / DK

T +45 4360 0966
E info@titgemeyer.dk
W titgemeyer.dk

Titgemeyer Skandinavien A/S
Box 3218
550 03 Jönköping / SE

T +46 36 128350
E info@titgemeyer.se
W titgemeyer.se

Titgemeyer Skandinavien A/S
Korkeakoulunkatu 7
33720 Tampere / FI

T +358 (0) 400 448 401
E info@titgemeyer.fi
W titgemeyer.fi

Titgemeyer Turkey Baglanti Teknolojileri San. ve Tic. A.S.
Barbaros Mah. Is Merkezi No.1
Kat: 8 D.58
34746 Atasehir, Istanbul / TUR

T +90 (0) 21 66 88 20 - 27
E sales@titgemeyer.com.tr
W titgemeyer.com.tr

Titgemeyer (UK) Limited
A2 Link One Industrial Park
George Henry Road
DY4 7BU Tipton / UK

T +44 (0) 1 21 5 57 97 - 77
E sales@titgemeyer.co.uk
W titgemeyer.co.uk

Produktionsstandorte

Cirteq Limited
'Hayfield' Colne Road,
Glusburn, Keighley,
West Yorkshire, BD20 8QP

T +44 1535 633333
E sales@cirteq.com
W cirteq.com

Titgemeyer Tools & Automation spol s.r.o.
U Vodárny 1506
397 01 Písek / CZ

T +42 382 2067 - 11
E info@rivetec.cz
W rivetec.cz

RIEKO GmbH
Robert-Bosch-Straße 9
72124 Pliezhausen / DE

T +49 7127 9744 - 0
E info@rieko-web.com
W rieko-web.com

**Titgemeyer GmbH & Co. KG
Werk Lotte**
Daimlerstraße 13 - 15
49504 Lotte / DE

T +49 5404 9666 - 0
E info@titgemeyer.com
W titgemeyer.com

TS Gesellschaft für Transport- und Sicherungssysteme mbH
Haßlinghauser Straße 156
58285 Gevelsberg / DE

T +49 541 5822 - 900
E ts@cargocontrol.de
W wir-sind-ladungssicherung.de