

Befestigungstechnik / Schließringbolzen-System

## HUCKTAINER® Plus

Schließringbolzen-System für  
Verbundwerkstoffe



### **Urheberrecht**

Alle Texte, Bilder, technische Unterlagen und sonstige Informationen in diesem Katalog unterliegen dem Urheberrecht der Titgemeyer GmbH & Co. KG. Jegliche Wieder- und Weitergabe, in Kopie oder sonstige Vervielfältigung oder Nutzung ist ohne vorherige Zustimmung der Titgemeyer GmbH & Co. KG nicht gestattet.

### **Eingetragene Marken**

Die Marken BÖRTI, GETO, GETO therm, GETOVAN, GTO, LockBolt, MEGA PORT, plasti van, PLYFIX, POLYSTIC, press-ti, RIEKO, RIV-TI, ROLL-TO, TIBOLT, TIBULB, TIFAS, TILA, TIOS und Titgemeyer sind registrierte Marken und geistiges Eigentum der Titgemeyer GmbH & Co. KG.

### **Lieferungs- und Zahlungsbedingungen**

Lieferungen erfolgen ausschließlich zu unseren Lieferungs- und Zahlungsbedingungen.

### **Haftungsbeschränkungen**

Die in diesem Katalog verzeichneten technischen Daten, Leistungsbeschreibungen, Zeichnungen, Abbildungen, Maße, Gewichte oder sonstige Leistungsdaten sowie Empfehlungen und Hinweise, z. B. zum Einbau der von uns angebotenen Teile, sind nur dann verbindlich, wenn dies ausdrücklich vereinbart wird. Grundsätzlich ist vielmehr der Anwender verpflichtet, im und für den konkreten Einzelfall selbst zu prüfen und zu entscheiden, ob und wie die von uns angebotenen Komponenten verwendet werden können.

Wir haften für Schäden bei Vorsatz,

grober Fahrlässigkeit und Verletzung wesentlicher Vertragspflichten, sowie bei Fehlern zugesicherter Eigenschaften. Darüber hinaus nicht ausdrücklich in diesen Bedingungen zugestandene Schadenersatzansprüche werden bei Kunden, die keine Verbraucher sind ausgeschlossen, in jedem Fall aber bei diesen Kunden, die keine Verbraucher sind, auf die bei Vertragsabschluss voraussehbaren Schäden, sowie der Höhe nach auf den Lieferwert begrenzt. Soweit unsere Haftung ausgeschlossen oder beschränkt ist, gilt dies entsprechend für die persönliche Haftung von Mitarbeitern, gesetzlichen Vertretern und Erfüllungsgehilfen. In allen Fällen grober Fahrlässigkeit durch einfache Erfüllungsgehilfen haften wir gegenüber Kunden, die keine Verbraucher sind, nur auf Ersatz des typischen, vorhersehbaren Schadens. Die gesetzliche Regelung der Beweislast bleibt hiervon unberührt. Die vorstehenden Haftungsbeschränkungen gelten nicht für Ansprüche aus dem ProdHaftG, für Schäden aus der Verletzung von Leben, Körper oder der Gesundheit oder Sachschäden an privat genutzten Gegenständen.

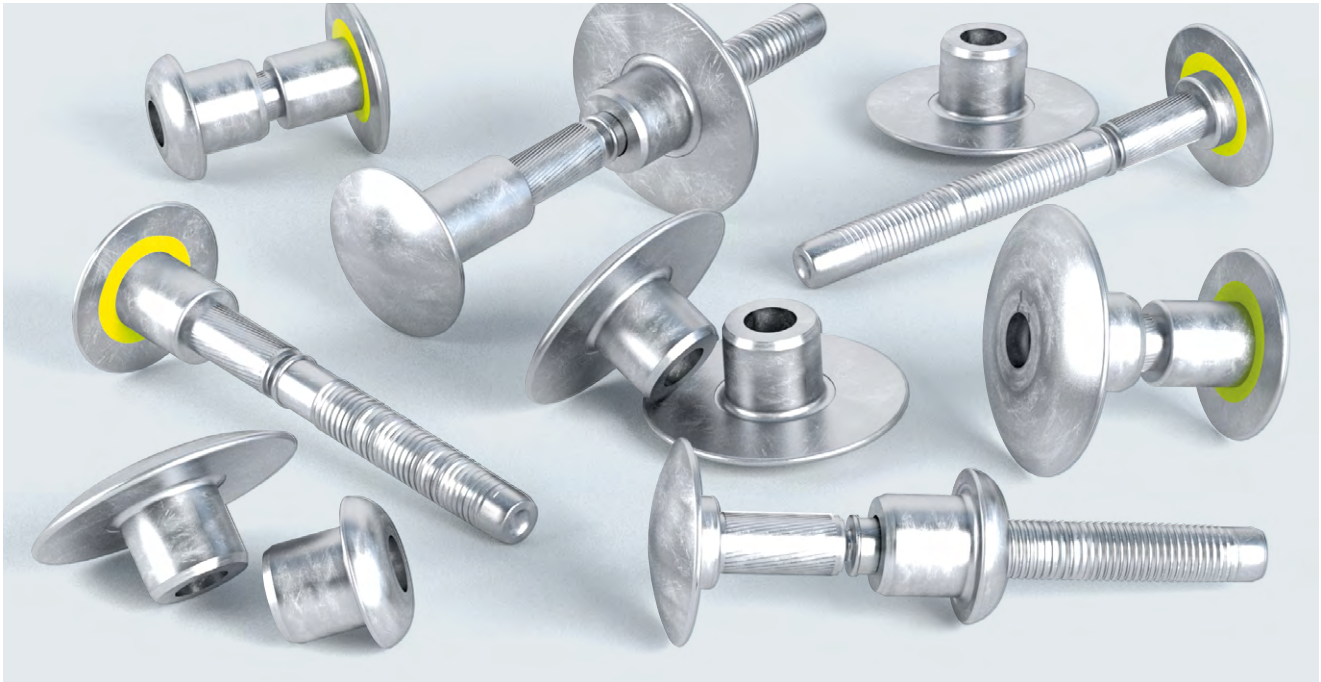
**Alle technischen Daten geben einen Anhalt, sind aber ohne Gewähr. Konstruktionsänderungen vorbehalten.**

# Inhaltsverzeichnis

Seite

HUCKTAINER® Plus Schließringbolzen-System für Verbundwerkstoffe	Überblick		4
	Bolzen	Stahl, verzinkt	6
	Hülsen	Stahl, verzinkt	7

# HUCKTAINER® Plus



HUCKTAINER® Plus ist ein zweiteiliges Verbindungssystem für den Fahrzeug- und Containerbau zur Anbringung von Plywood oder ähnlichen Werkstoffen. Je nach Materialstärke wird der HUCKTAINER®-Bolzen ausgewählt und in Verbindung mit der HUCKTAINER®-Hülse gesetzt.

## HUCKTAINER® Plus Schließringbolzen-System für Verbundwerkstoffe

### Auswahlkriterien der HUCKTAINER®-Hülsen:

1. Zur direkten Auflage auf Plywood oder ähnlichen Werkstoffen findet der großflansche Hülsentyp, Artikel-Nr. 378 250 000, Verwendung (siehe Abbildung 1)
2. Zur direkten Auflage auf metallbeschichtetem Plywood oder ähnlichen Werkstoffen sowie bei Auflage auf Metallprofilen findet der kleinflansche Hülsentyp, Artikel-Nr. 378 251 000, Verwendung (siehe Abbildung 2).

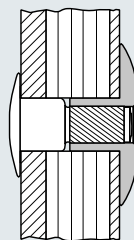


Abbildung 1

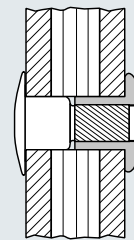


Abbildung 2

Auswahlkriterien der HUCKTAINER®-Hülsen

## Vorteile auf einen Blick

- Befestigung von Sandwichplatten
- Extrem großer Klemmbereich (Multigrip) reduziert die Anzahl unterschiedlicher Befestiger
- Hohe Festigkeit
- Dichtigkeit
- Temperaturbeständigkeit
- Sehr flacher und platzsparender Einbau
- Keine scharfen Kanten
- Alternative Kopfdurchmesser der Hülsen wählbar
- Schnelle Verarbeitung mit leichten Werkzeugen. Die Verwendung von Abdeckprofilen sowie Unterlegscheiben entfallen.
- Korrosionsbeständigkeit, die Zinkschicht schützt vor Korrosion. HUCKTAINER™-Bolzen sind 10 µm verzinkt und farblos passiviert HUCKTAINER™-Hülsen sind 10 µm verzinkt und gelb chromatiert

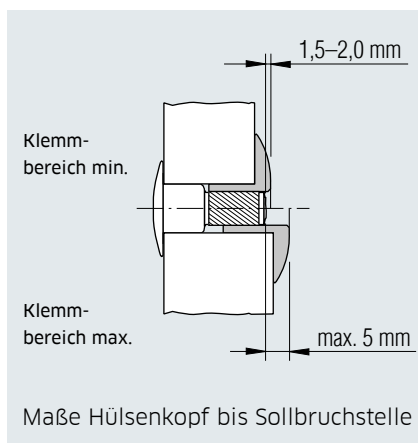
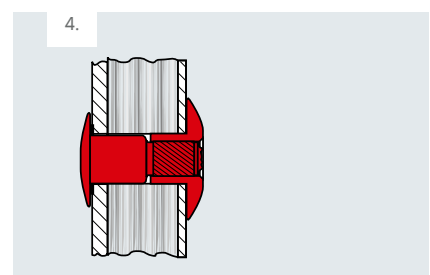
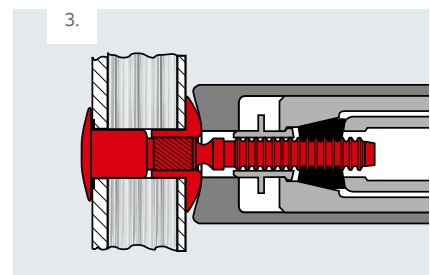
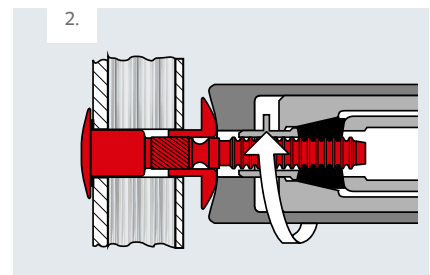
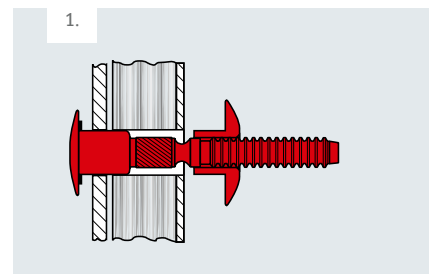
## Anwendungen:

- Fahrzeugbau
- Containerbau

## Setzvorgang

1. Bolzen in Bohrloch einsetzen und Hülse auf Zugteil schieben.
2. Setzwerkzeug betätigen. Der drehbare Zugkopf presst die Hülse auf das spiralverzahnte Bolzenteil.
3. Die mechanische Sicherung zwischen Bolzen und Hülse ergibt eine vibrationsfeste Verbindung. Die Fügeile werden fest und spritzwasserdicht verbunden.
4. Abriß des Bolzens an der Sollbruchstelle.

Eine Übersicht mit Werkzeug-Empfehlungen zur optimalen Verarbeitung der HUCKTAINER® Plus Schließringbolzen finden Sie in unserem Werkzeugkatalog für Schließringbolzen-Systeme - Titgemeyer/10058D.



Alle technischen Daten geben einen Anhalt, sind aber ohne Gewähr! Änderungen vorbehalten.

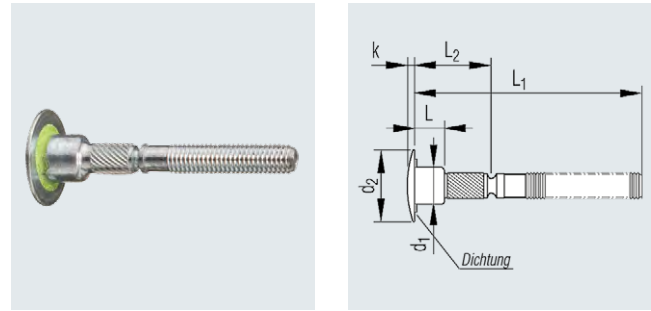


# HUCKTAINER® Plus

Bolzen mit angespritzter Dichtung (Liquid Seal)

## Werkstoff

Stahl verzinkt 1.5508 (AISI 10B22) min 10 µm farblos chromatiert



Bolzen-Nenn $\varnothing$	Bohrloch $\varnothing$	Klemmlängen-						Zugbruchkraft	Artikel-Nr.	
[mm]	[mm]	bereich s	L nom	L1 nom	L2 nom	d1 nom	d2 max	k max	nom	
[mm]	[mm]	[mm]	[mm]	[mm]	[mm]	[mm]	[mm]	[mm]	[N]	
9,5	10,3 - 10,7	14,3 - 17,5	3,2	58,5	16,0	10,0	21,2	3,7	3560	378 230 900
		15,9 - 19,0	4,0	60,1	17,6	10,0	21,2	3,7	3560	378 231 900
		17,5 - 20,6	5,6	61,7	19,2	10,0	21,2	3,7	3560	378 232 900
		19,0 - 22,2	6,7	63,2	20,8	10,0	21,2	3,7	3560	378 233 900
		20,6 - 23,8	8,8	64,8	22,4	10,0	21,2	3,7	3560	378 234 900
		22,2 - 25,4	10,4	66,4	24,0	10,0	21,2	3,7	3560	378 235 900
		23,8 - 27,0	11,9	68,0	25,5	10,0	21,2	3,7	3560	378 236 900
		25,4 - 28,6	13,5	69,6	27,1	10,0	21,2	3,7	3560	378 237 900
		27,0 - 30,2	15,1	71,2	28,7	10,0	21,2	3,7	3560	378 238 900
		28,6 - 31,7	16,7	72,8	30,3	10,0	21,2	3,7	3560	378 239 900
		30,2 - 33,3	18,3	74,4	31,9	10,0	21,2	3,7	3560	378 240 900
		33,3 - 36,5	19,9	77,5	35,1	10,0	21,2	3,7	3560	378 242 900

Hülsen bitte extra bestellen!

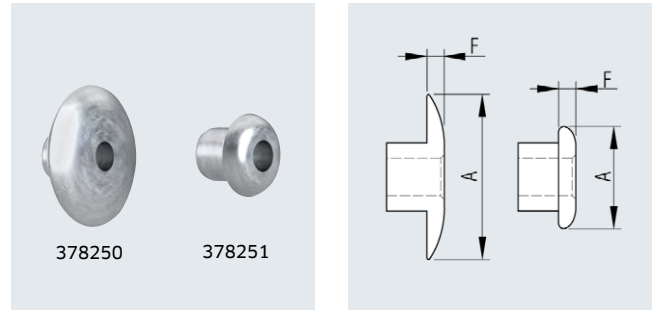
Weitere Ausführungen auf Anfrage.

# HUCKTAINER® Plus

Hülsen

## Werkstoff

Stahl, klar verzinkt 1.1121(AISI1010) min 10 µm chromatiert



für Bolzen-Nenn ø	Kopf-ø A max	Kopfhöhe F max	Artikel-Nr.
[mm]	[mm]	[mm]	
9,5	16,1	3,7	378 251 900
	29,6	3,7	378 250 900

Weitere Ausführungen auf Anfrage.

## Über uns

Die Titgemeyer Group ist ein führendes Unternehmen für Befestigungstechnik und Fahrzeugbauteile an 17 Standorten Europas. Das Traditionsunternehmen entwickelt, fertigt und vertreibt mehr als 30.000 Befestigungselemente, Werkzeuge und Fahrzeugbauteile – in Serie und auf Kundenwunsch.

### Hauptverwaltung

**Titgemeyer GmbH & Co. KG**  
Hannoversche Straße 97  
49084 Osnabrück / DE

Postfach 4320  
49033 Osnabrück / DE

T +49 541 5822-0  
E [info@titgemeyer.com](mailto:info@titgemeyer.com)  
W [titgemeyer.com](http://titgemeyer.com)



### Vertriebsstandorte

**Titgemeyer Austria GmbH**  
Brunner Straße 77 - 79  
1230 Wien / AT

T +43 (0) 1/6 67 90 40 - 0  
E [sales@titgemeyer.com](mailto:sales@titgemeyer.com)  
W [titgemeyer.at](http://titgemeyer.at)

**Titgemeyer CZ spol. s r. o.**  
U Vodárny 1506  
397 01 Pisek / CZ

T +420 382 2067 - 25  
E [sales@titgemeyer.com](mailto:sales@titgemeyer.com)  
W [titgemeyercz.cz](http://titgemeyercz.cz)

**Titgemeyer Polska sp. z o.o.**  
Cypriana Bazylika 17  
98-200 Sieradz / PL

T +48 (0) 43 828 20 - 15  
E [sales@titgemeyer.com](mailto:sales@titgemeyer.com)  
W [titgemeyer.pl](http://titgemeyer.pl)

**Titgemeyer Skandinavien A/S**  
Lunikvej 32  
2670 Greve / DK

T +45 4360 0966  
E [info@titgemeyer.dk](mailto:info@titgemeyer.dk)  
W [titgemeyer.dk](http://titgemeyer.dk)

**Titgemeyer Skandinavien A/S**  
Box 3218  
550 03 Jönköping / SE

T +46 36 128350  
E [info@titgemeyer.se](mailto:info@titgemeyer.se)  
W [titgemeyer.se](http://titgemeyer.se)

**Titgemeyer Skandinavien A/S**  
Korkeakoulunkatu 7  
33720 Tampere / FI

T +358 (0) 400 448 401  
E [info@titgemeyer.fi](mailto:info@titgemeyer.fi)  
W [titgemeyer.fi](http://titgemeyer.fi)

**Titgemeyer Turkey Baglanti Teknolojileri San. ve Tic. A.S.**  
Barbaros Mah. Is Merkezi No.1  
Kat: 8 D.58  
34746 Atasehir, Istanbul / TUR

T +90 (0) 21 66 88 20 - 27  
E [sales@titgemeyer.com.tr](mailto:sales@titgemeyer.com.tr)  
W [titgemeyer.com.tr](http://titgemeyer.com.tr)

**Titgemeyer (UK) Limited**  
A2 Link One Industrial Park  
George Henry Road  
DY4 7BU Tipton / UK

T +44 (0) 1 21 5 57 97 - 77  
E [sales@titgemeyer.co.uk](mailto:sales@titgemeyer.co.uk)  
W [titgemeyer.co.uk](http://titgemeyer.co.uk)

### Produktionsstandorte

**Cirteq Limited**  
'Hayfield' Colne Road,  
Glusburn, Keighley,  
West Yorkshire, BD20 8QP

T +44 1535 633333  
E [sales@cirteq.com](mailto:sales@cirteq.com)  
W [cirteq.com](http://cirteq.com)

**Titgemeyer Tools & Automation spol s.r.o.**  
U Vodárny 1506  
397 01 Pisek / CZ

T +42 382 2067 - 11  
E [info@rivetec.cz](mailto:info@rivetec.cz)  
W [rivetec.cz](http://rivetec.cz)

**RIEKO GmbH**  
Robert-Bosch-Straße 9  
72124 Pliezhausen / DE

T +49 7127 9744 - 0  
E [info@rieko-web.com](mailto:info@rieko-web.com)  
W [rieko-web.com](http://rieko-web.com)

**Titgemeyer GmbH & Co. KG  
Werk Lotte**  
Daimlerstraße 13 - 15  
49504 Lotte / DE

T +49 5404 9666 - 0  
E [info@titgemeyer.com](mailto:info@titgemeyer.com)  
W [titgemeyer.com](http://titgemeyer.com)

**TS Gesellschaft für Transport- und Sicherungssysteme mbH**  
Haßlinghauser Straße 156  
58285 Gevelsberg / DE

T +49 541 5822 - 900  
E [ts@cargocontrol.de](mailto:ts@cargocontrol.de)  
W [wir-sind-ladungssicherung.de](http://wir-sind-ladungssicherung.de)