

Befestigungstechnik / Sicherungsscheiben

Starlock[®] Sicherungsscheiben



Inhaltsverzeichnis

Seite

Starlock® Sicherungsscheiben	Überblick			4
	ohne Kappe	für metrisch runden Schaft	Federstahl, lackiert	14
		für zöllig runden Schaft	Federstahl, lackiert	15
		für metrisch runden Schaft	Federstahl, verzinkt	16
		für zöllig runden Schaft	Federstahl, verzinkt	17
		für metrisch runden Schaft	Edelstahl	18
		für zöllig runden Schaft	Edelstahl	19
	mit Kappe aus Edelstahl	für metrisch runden Schaft	Federstahl, lackiert	20
		für zöllig runden Schaft	Federstahl, lackiert	21
		für metrisch runden Schaft	Federstahl, verzinkt	22
		für zöllig runden Schaft	Federstahl, verzinkt	23
		für metrisch runden Schaft	Edelstahl	24
		für zöllig runden Schaft	Edelstahl	25
	mit Trapetzkappe aus Edelstahl	für metrisch runden Schaft	Federstahl, lackiert	26
	mit Tiefenkappe aus Stahl	für metrisch runden Schaft	Federstahl, lackiert	27
	verstärkte Ausführung, ohne Kappe	für metrisch runden Schaft	Federstahl, lackiert	28
	verstärkte Ausführung, mit Kappe aus Edelstahl	für metrisch runden Schaft	Federstahl, lackiert	29
	Gewindesicherungsscheiben		Federstahl, lackiert	30
	mit farbiger Kunststoffkappe		Federstahl, lackiert Federstahl, verzinkt Edelstahl	31
	Handgriff für Starlock® Sicherungsscheiben			32
	Magneteinsätze für Starlock® Sicherungsscheiben			32

Starlock® Sicherungsscheiben



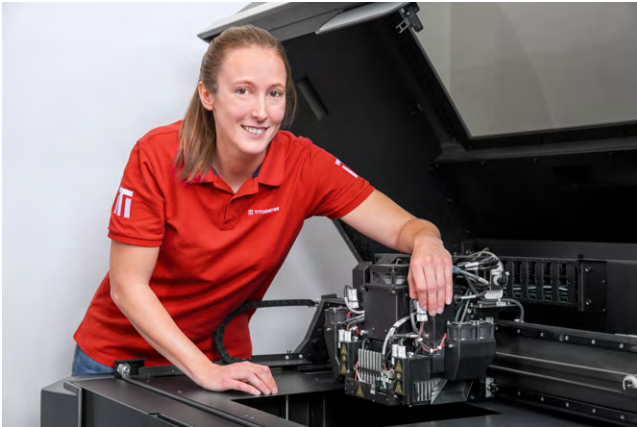
Cirteq Ltd.

Seit mehr als 80 Jahren steht Cirteq für ausgezeichnete Qualität in der Herstellung von Sicherungs- und Sprengringen. Das Unternehmen wurde 1939 unter dem Namen Anderton Springs gegründet und ist seit dem Jahr 2019 ein Teil der Titgemeyer Group. Am Standort Glusburn in Großbritannien stehen täglich mehr als 250 Mitarbeiterinnen und Mitarbeiter hinter dem Erfolg des Unternehmens. Die große Kompetenz ergibt sich aus der 100%igen Spezialisierung auf Sicherungs- und Sprengringe, der gewachsenen Erfahrung des gesamten Unternehmens und den kontinuierlich geschulten Fähigkeiten jedes Einzelnen.

Das Traditionsunternehmen entwickelt, fertigt und vertreibt mehr als 4.000 Sicherungs- und Sprengringe – in Serie und auf Kundenwunsch. Als zertifizierter Zulieferer für die Automobilindustrie, den allgemeinen Maschinenbau und weitere Branchen setzt Cirteq Ltd. konsequent auf Qualität, sowohl bei den Produkten, den Prozessen als auch beim Service.

Seit 1963 liefert Titgemeyer STARLOCK® Sicherungsscheiben und STARPRESS™ Präzisions-Stanzteile in über 50 Länder.

Als kompetenter Ansprechpartner, von der Idee über die Produktentwicklung bis zur Serienfertigung, setzen wir kundenspezifische Anforderungen erfolgreich um. Alle Unternehmensbereiche bei Cirteq Ltd. unterliegen einem kontinuierlichen Verbesserungsprozess bei dem wir die Null-Fehler-Strategie zugrunde legen.



Stanzen, Härten und Gleitschleifen

Unser moderner Maschinenpark verfügt über Hochleistungsstanzautomaten mit einer Presskraft von bis zu 100 t und einer Geschwindigkeit von bis zu 400 Hübten pro Minute. Durchdachte Fertigungssteuerung sichert gleichbleibende Qualität vom ersten bis zum letzten Teil. Sondermaschinen zur Weiterbearbeitung runden unseren Maschinenpark ab.

In unserer eigenen Härtereie findet die Wärmebehandlung statt. Damit werden die Schlüsselprozesse im eigenen Haus durchgeführt, das garantiert die gleichbleibend hohe Qualität unserer Produkte. Auf unseren Gleitschleif-Anlagen realisieren wir Kantenverrundungen. Spezifische Kundenanforderungen wie beispielsweise die optische Sortierung oder diverse Oberflächenbeschichtungen werden durch zertifizierte und von uns auditierte Partner durchgeführt.



Werkzeug und Prototypenbau

Perfekte Werkzeuge garantieren die hervorragende Qualität unserer Produkte! In unserem Werkzeugbau setzen wir auf moderne Technologien, dadurch erreichen wir Kostenreduktionen im gesamten Prozess. Alle Werkzeuge für unsere Stanzerie werden selbst konstruiert und gebaut, das gibt uns die Möglichkeit, flexibel auf geänderte Kundenwünsche zu reagieren. Unsere Folgeverbundwerkzeuge überzeugen durch hohe Standzeiten und lange Nutzungsdauer.

Wir fertigen für Sie auch Prototypen oder Vorserienteile. Ihre Muster werden auf Hilfswerkzeugen hergestellt. In der Regel können wir Ihnen bei Zuteilung des Serienauftrages die Kosten erstatten. Vertraulichkeit, Flexibilität und Termintreue sind für uns selbstverständlich.



Qualität

Qualitätsprodukte erfordern die richtigen Prozesse. Cirteq Ltd. ist nach den folgenden Qualitätsmanagement-Systemen zertifiziert:
IATF 16949:2016
ISO 14001:2015
ISO 45001:2018

Einfach aufschieben – FERTIG!



STARLOCK® Sicherungsscheiben können auf glatten, nicht genuteten Achsen, Wellen oder zylindrischen Zapfen aus Metall oder Kunststoff zur Befestigung von Bauteilen eingesetzt werden. Ein aufwendiges Einbringen von Nuten und Kerben auf Achsen und Wellen ist nicht erforderlich. Das spart Zeit und Geld.

STARLOCK® sichert jede Art von Bauteilen vor dem Herunterfallen und löst auch anspruchsvolle Fixieraufgaben.

Qualitätsprodukte aus eigener Produktion

Die STARLOCK® Sicherungsscheiben zeichnen sich durch eine einfache und schnelle Montage aus. Der Vielfalt von Anwendungsmöglichkeiten steht eine große Auswahl an Sicherungsscheiben gegenüber. STARLOCK® Sicherungsscheiben sind für Befestigungsaufgaben auf runden sowie quadratischen Achsen und Wellen entwickelt.

Verschiedene Produkte im Durchmesserbereich zwischen 1,5 mm und 25 mm oder in zölligen Abmessungen von 1/16"-1" stehen dafür zur Verfügung. Alle STARLOCK®-Produkte werden in eigener Fertigung mit hohen Qualitätsansprüchen hergestellt. Hierfür steht ein eigener Formen- und Werkzeugbau, die Erstmuster-Entwicklung sowie eine Härterei und Veredelung zur Verfügung.



Mit nur einem Handgriff zu dauerhafter Sicherheit

Ein einfaches Werkzeug, der STARLOCK®-Handgriff, sorgt für schnelle Sicherheit. Mit unterschiedlich großen Magnet-Aufsätzen ausgerüstet, lassen sich die STARLOCK® Sicherungsscheiben aufschieben. Für die Montage ist lediglich eine geringe Aufschubkraft notwendig. Die zum Lösen benötigte Kraft ist allerdings um ein vielfaches höher und sichert die zu befestigenden Bauteile dauerhaft. Die Verarbeitung kann mit dem STARLOCK®-Handgriff – aber auch automatisiert – erfolgen.



STARLOCK® - auf einen Blick

- Dauerhafte und sichere Befestigung
- Ersetzt Sicherungsringe, Splinte, Bolzen und Muttern
- Keine Vorarbeiten an der Welle notwendig
- Preiswerte Montagelösung ermöglicht wettbewerbsgerechte Kalkulation
- Vereinfacht die Konstruktion
- Kein Gewindeschneiden erforderlich
- Automatisiertes Montageverfahren möglich
- RoHS-konform



Für alle Fälle – alle Sorten

Lieferbar sind Sicherungsscheiben in Federstahl mit lackierter oder mechanisch-verzinkter Oberfläche. Für besondere Korrosionsanforderungen werden sie auch aus Edelstahl hergestellt. Daneben gibt es Sicherungsscheiben mit dekorativer Kappe und eine große Zahl von individuell entwickelten Sonderlösungen. Durch die hohe Flexibilität in der Produktion sind auch weitere Kundenwünsche, wie besonders hochfeste Ausführungen, spezielle Geometrien sowie Optionen beim Einfärben der Kunst-



stoffkappen oder auch die Kennzeichnung mit gelaserten Firmen- oder Markenlogos möglich.



Die Titgemeyer-Experten stehen für die individuelle Beratung zur Verfügung.



STARLOCK® Sicherungsscheiben lackiert

Zu den Standardausführungen zählen lackierte Sicherungsscheiben aus Federstahl 1.1231. Zur Differenzierung sind metrische STARLOCK® bräunlich, zöllige STARLOCK® bläulich lackiert.



STARLOCK® Sicherungsscheiben mechanisch verzinkt

Ebenfalls aus Federstahl 1.1231 hergestellt sind die mechanisch verzinkten Sicherungsscheiben. Sie schließen das Risiko der Wasserstoffversprödung komplett aus und bieten einen sehr guten Korrosionsschutz.



STARLOCK® Sicherungsscheiben aus Edelstahl A2

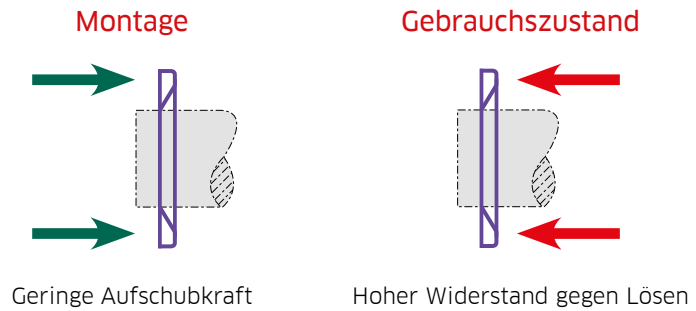
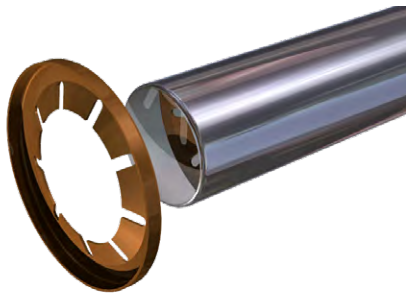
Mit hervorragendem Korrosionsschutz ausgestattet sind die Sicherungsscheiben aus Edelstahl 1.4310. Sie werden auch dort genutzt, wo der Einsatz von beschichteten Scheiben nicht möglich ist.



STARLOCK® Sicherungsscheiben mit Kappe

Zum Aufbringen am Wellenende eignen sich vor allen STARLOCK® Sicherungsscheiben mit fest montierten Kappen. Die Bauteile werden damit gesichert und die Kappen stellen gleichzeitig einen optischen und dekorativen Abschluss dar. Die Standard- sowie die Trapezkappe werden aus Edelstahl gefertigt, die Tiefenkappe ist Stahl-verzinkt. Außerdem können Kappen aus Kunststoff PA 6 in der breiten RAL-Palette auf die Sicherungsscheiben montiert werden. Weitere individuelle Lösungen sind möglich.

Genial einfach! – STARLOCK®-Typen

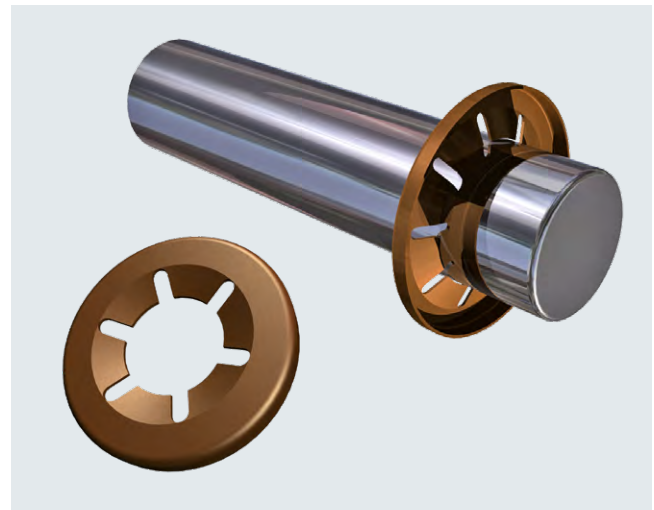


STARLOCK® Standardausführung

Die Standardausführung für runde nicht genutete Achsen und Wellen kommt in unzähligen Branchen zum Einsatz.

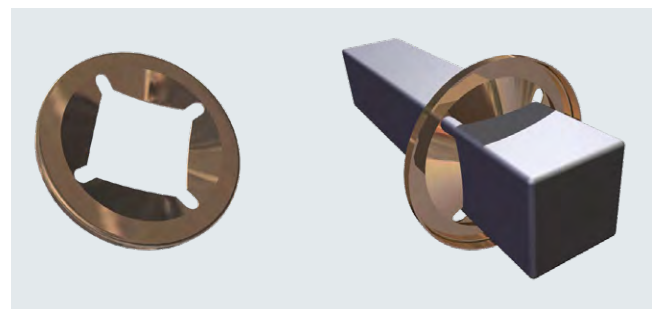
Unsere Einsatzgebiete:

- Automobil- und Zuliefererindustrie
- Elektro- und Elektronikindustrie
- Klima- und Isoliertechnik
- Medizintechnik
- Industrieanlagenbau
- Transport- und Fördertechnik
- Haushalts-, Freizeit- und Spielwarenindustrie
- Marine
- und viele mehr!



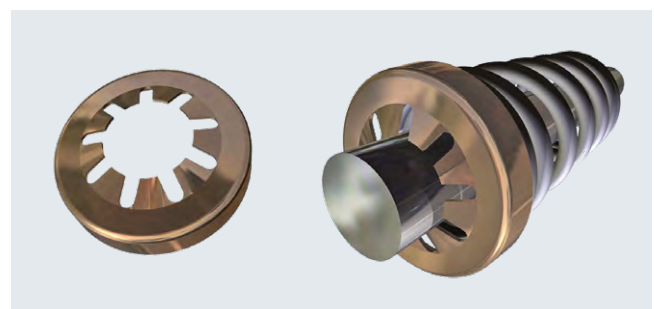
STARLOCK® für Quadratachse

STARLOCK® Sicherungsscheiben sind auch für quadratische Achsen und Wellen in den Werkstoffen Federstahl und Edelstahl A2 verfügbar. Eine Vielzahl von Abmessungen kann auch mit einer dekorativen Kappe versehen werden.



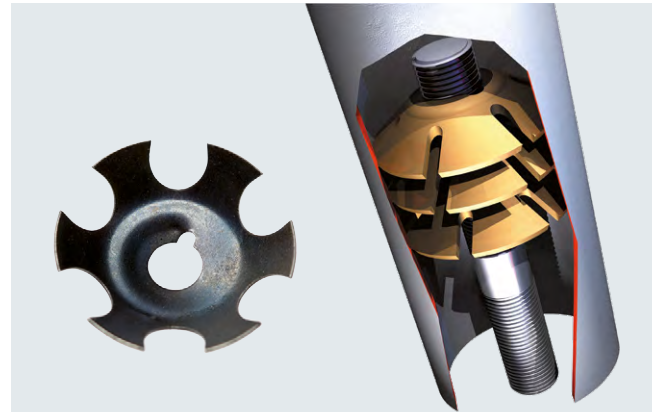
STARLOCK® Reversed

Bei diesem speziellen STARLOCK® ist die Form der Sicherungsscheibe umgedreht. Die Einsatzgebiete sind vielseitig. Er kann sowohl als Federaufnahme wie auch als Zentrierung eingesetzt werden.



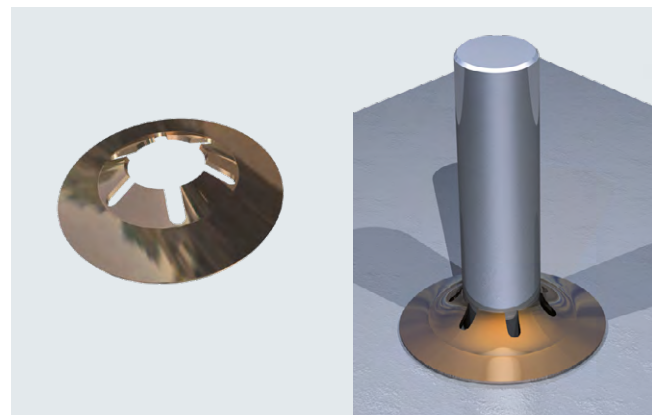
STARLOCK® Inlock

Der Einsatz von Inlock-Sicherungsscheiben ist eine effektive Methode um beispielsweise einen Gewindebolzen in einem Rohr zu befestigen. Es werden zwei oder mehr STARLOCK® auf eine Welle aufgeschoben und in ein Rohr eingesteckt. Die Anzahl der verwendeten Sicherungsscheiben ist ausschlaggebend für die Auszugskraft aus dem Rohr.



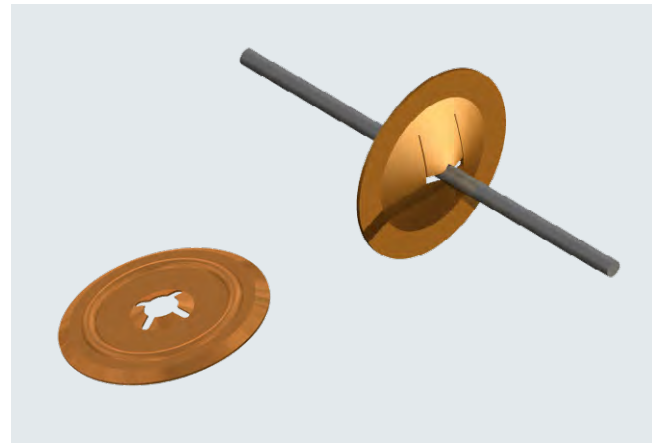
STARLOCK® Belleville

Der Belleville STARLOCK® wurde für Anwendungen entwickelt bei denen ein Vorspanneffekt erreicht werden sollte. Beim Setzen des STARLOCK® wird der Rand flachgedrückt, damit sitzen die Bauteile fest aufeinander und ein „klappern“ ist ausgeschlossen. Dieser STARLOCK® wird in großen Mengen in der Automobilindustrie eingesetzt.



STARLOCK® Flangeless

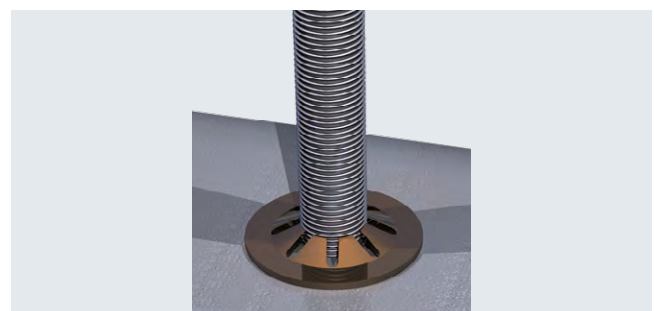
STARLOCK® Sicherungsscheiben ohne Rand gibt es in verschiedenen Ausführungen. Diese Sicherungsscheibe bietet einen höheren Grad an Flexibilität, z.B. falls kein Platz für den Rand in der Anwendung bleibt oder ebendieser stört. Einige Ausführungen können auch ganz ohne Verarbeitungswerkzeug gesetzt werden. Sicherungsscheiben mit extra großem Aussendurchmesser sind speziell für Fassaden oder Brandschutzisolierungen entwickelt worden. Die große Auflagefläche sorgt dafür das die Materialien nicht beschädigt werden.



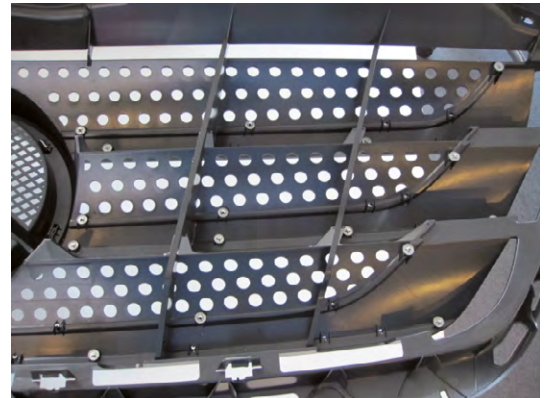
Sonderlösungen

Neben den genannten Ausführungen unserer STARLOCK® Sicherungsscheiben entwickeln wir mit Ihnen zusammen die perfekte Befestigungslösung für Ihre Anwendung.

Bitte sprechen Sie uns an!

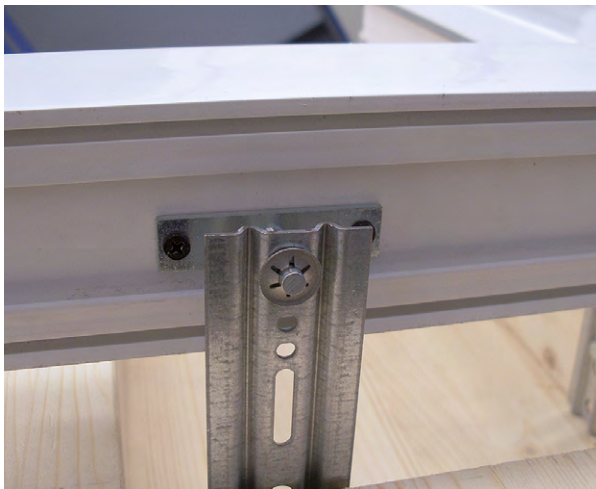


Unbegrenzte Möglichkeiten



Automotive

Im Automotive-Bereich gibt es viele Möglichkeiten für den Einsatz der STARLOCK® Sicherungsscheiben. Zum Beispiel bei der Autositz-Herstellung oder wie hier bei der Produktion der Chrom-Zierleisten beim Mercedes Sprinter USA.



Fenstermontage

Auch für die Vorwandmontage beim Einbau von Fenstern helfen STARLOCK® Sicherungsscheiben. Sie sorgen für den gewünschten Halt.



Transporttechnik

Für die Produktion von Transporthilfen werden die STARLOCK® Sicherungsscheiben bei ganz unterschiedlichen Anwendungen eingesetzt: Für Handwagen, Sackkarren oder beispielsweise für die Räder einer Tischtennisplatte. Auch hier sorgt die Kappe für einen optimalen Abschluss.

Medizintechnik

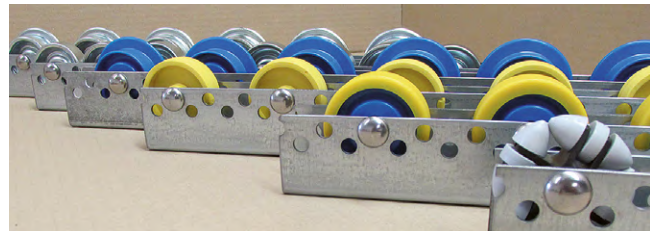
Bei der Herstellung von medizinischen Geräten, wie etwa Krankenhaus-Betten, werden STARLOCK® Sicherungsscheiben eingesetzt, um beispielsweise Lattenroste zu befestigen.





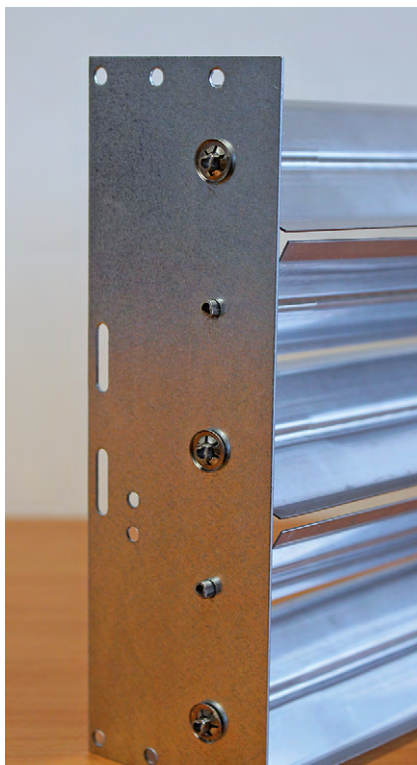
Heizungstechnik

Auch in der Heizungstechnik helfen die STARLOCK® Sicherungsscheiben, wie hier bei der Anwendung in einem Überdruck-Sicherheitsventil für einen Heizkessel.



Fördertechnik

STARLOCK® Sicherungsscheiben werden in der Fördertechnik zur schnellen und einfachen Sicherung der Achsen genutzt. Sicherung und optischer Abschluss in einem: Mit den STARLOCK® Sicherungsscheiben mit abschließender Kappe.



Klima- und Lüftungstechnik

Gerade im Klima- und Lüftungsbau gibt es zahlreiche Anwendungsmöglichkeiten zur Sicherung und Fixierung von Bauteilen. STARLOCK® Sicherungsscheiben mit und ohne Kappen erleichtern die Arbeit erheblich.



Spielwaren

Pedale, Räder, Lenkgestänge und jede Menge weiterer Bauteile werden bei der Produktion von Spielzeugen mit STARLOCK® gesichert. Sie bieten notwendigen Schutz und eine besonders wirtschaftliche Herstellung.

Starlock® Sicherungsscheiben

ohne Kappe

für metrisch runden Schaft

Werkstoff

Federstahl 1.1231, bräunlich, lackiert



Wellen ø d* [mm]	Außen ø D ± 0,2 [mm]	Höhe H ± 0,2 [mm]	Materialdicke s [mm]	Anzahl der Schlitze Stück	Aufschubkraft ¹ [N]	Abzugskraft ¹ [N]	Bezeichnung	Artikel-Nr.
1,5	9,7	1,3	0,20	4	40	200	HC/8004	399 240 500
2,0	9,7	1,3	0,20	4	70	200	HC/6489	399 202 500
3,0	9,7	1,3	0,20	4	110	200	HC/6490	399 204 500
4,0	11,5	1,3	0,20	5	70	390	HC/6492	399 206 500
5,0	11,5	1,3	0,20	6	120	390	HC/6491	399 208 500
6,0	15,3	1,3	0,25	6	150	790	HC/6493	399 209 500
7,0	15,3	1,3	0,25	6	190	790	HC/6703	399 211 500
8,0	15,3	1,3	0,25	6	220	790	HC/6704	399 212 500
9,0	18,4	1,9	0,30	6	210	980	HC/6708	399 213 500
10,0	18,4	1,9	0,30	6	280	980	HC/6496	399 215 500
11,0	18,4	1,9	0,30	6	410	980	HC/6706	399 216 500
12,0	25,0	2,3	0,40	6	440	2450	HC/6713	399 217 500
13,0	25,0	2,3	0,40	6	340	2450	HC/6829	399 219 500
14,0	28,2	2,3	0,40	6	250	2450	HC/6825	399 220 500
15,0	28,2	2,3	0,40	6	330	2450	HC/6714	399 221 500
16,0	28,2	2,3	0,40	6	550	2450	HC/6826	399 222 500
17,0	28,2	2,3	0,40	6	480	2450	HC/6715	399 223 500
18,0	36,6	3,0	0,40	9	230	3430	HC/6827	399 224 500
19,0	36,6	3,0	0,40	9	160	3780	HC/6828	399 225 500
20,0	36,6	3,0	0,40	9	270	3430	HC/6716	399 226 500
21,0	36,6	3,0	0,40	9	210	3780	HC/6830	399 227 500
22,0	36,6	3,0	0,40	9	540	3430	HC/6719	399 228 500
23,0	38,1	2,9	0,45	9	700	3430	HC/6831	399 229 500
24,0	41,3	3,2	0,50	9	450	3780	HC/6832	399 230 500
25,0	41,3	3,2	0,50	9	560	3780	HC/6717	399 231 500

*Toleranz: Ø bis 16,0mm: ±0,05mm; Ø über 16,0mm: ±0,1mm

¹ Die Aufschub- und Abzugswerte basieren auf eigenen Versuchen unter Verwendung einer rohen Stahlwelle 1.1151/1.0715 h11.

Weitere Ausführungen auf Anfrage.

Starlock® Sicherungsscheiben

ohne Kappe

für zöllig runden Schaft

Werkstoff

Federstahl 1.1231, bräunlich, lackiert



Wellen ø d* [mm]	Wellen ø d* [inch]	Außen ø D ± 0,2 [mm]	Höhe H ± 0,2 [mm]	Materialdicke s [mm]	Anzahl der Schlitze Stück	Aufschubkraft ¹ [N]	Abzugskraft ¹ [N]	Bezeichnung	Artikel-Nr.
1,6	1/16	9,7	1,3	0,20	4	40	200	HC/6218	399 201 500
2,4	3/32	9,7	1,3	0,20	4	50	200	HC/5883	399 203 500
3,2	1/8	9,7	1,3	0,20	4	120	200	HC/5897	399 205 500
4,8	3/16	11,5	1,3	0,20	6	60	390	HC/5920	399 207 500
6,4	1/4	15,3	1,3	0,25	6	110	790	HC/5873	399 210 500
7,1	9/32	15,3	1,3	0,25	6	200	790	HC/6326	399 243 500
7,9	5/16	15,3	1,3	0,25	6	220	790	HC/5821	399 244 500
8,7	11/32	18,4	1,9	0,30	6	170	980	HC/6332	399 245 500
9,5	3/8	18,4	1,9	0,30	6	210	980	HC/6020	399 214 500
11,1	7/16	25,0	2,3	0,40	6	150	2450	HC/6216	399 246 500
12,7	1/2	25,0	2,3	0,40	6	340	2450	HC/6143	399 218 500
15,9	5/8	25,0	2,3	0,40	6	600	2450	HC/6185	399 247 500
19,1	3/4	36,6	3,0	0,40	9	160	3430	HC/6322	399 248 500
22,2	7/8	38,1	2,9	0,45	9	450	3430	HC/6328	399 249 500
25,4	1	41,3	3,2	0,50	9	710	3780	HC/6329	399 250 500

*Toleranz: Ø bis 16,0mm: ±0,05mm; Ø über 16,0mm: ±0,1mm

¹ Die Aufschub- und Abzugswerte basieren auf eigenen Versuchen unter Verwendung einer rohen Stahlwelle 1.1151/1.0715 h11.

Weitere Ausführungen auf Anfrage.

Starlock® Sicherungsscheiben

ohne Kappe

für metrisch runden Schaft

Werkstoff

Federstahl 1.1231, mechanisch verzinkt 280h



Wellen ø d* [mm]	Außen ø D ± 0,2 [mm]	Höhe H ± 0,2 [mm]	Materialdicke s [mm]	Anzahl der Schlitze Stück	Aufschubkraft ¹ [N]	Abzugskraft ¹ [N]	Bezeichnung	Artikel-Nr.
1,5	9,7	1,3	0,20	4	40	200	DT/8004	399 400 900
2,0	9,7	1,3	0,20	4	70	200	DT/6489	399 402 900
3,0	9,7	1,3	0,20	4	110	200	DT/6490	399 404 900
4,0	11,5	1,3	0,20	5	70	390	DT/6492	399 406 900
5,0	11,5	1,3	0,20	6	120	390	DT/6491	399 408 900
6,0	15,3	1,3	0,25	6	150	790	DT/6493	399 409 900
7,0	15,3	1,3	0,25	6	190	790	DT/6703	399 411 900
8,0	15,3	1,3	0,25	6	220	790	DT/6704	399 412 900
9,0	18,4	1,9	0,30	6	210	980	DT/6708	399 413 900
10,0	18,4	1,9	0,30	6	280	980	DT/6496	399 415 900
11,0	18,4	1,9	0,30	6	410	980	DT/6706	399 416 900
12,0	25,0	2,3	0,40	6	440	2450	DT/6713	399 417 900
13,0	25,0	2,3	0,40	6	340	2450	DT/6829	399 419 900
14,0	28,2	2,3	0,40	6	250	2450	DT/6825	399 420 900
15,0	28,2	2,3	0,40	6	330	2450	DT/6714	399 421 900
16,0	28,2	2,3	0,40	6	550	2450	DT/6826	399 422 900
17,0	28,2	2,3	0,40	6	480	2450	DT/6715	399 423 900
18,0	36,6	3,0	0,40	9	230	3430	DT/6827	399 424 900
19,0	36,6	3,0	0,40	9	160	3780	DT/6828	399 425 900
20,0	36,6	3,0	0,40	9	270	3430	DT/6716	399 426 900
21,0	36,6	3,0	0,40	9	210	3780	DT/6830	399 427 900
22,0	36,6	3,0	0,40	9	540	3430	DT/6719	399 428 900
23,0	38,1	2,9	0,45	9	700	3430	DT/6831	399 429 900
24,0	41,0	3,0	0,50	9	450	3780	DT/6832	399 439 900
25,0	41,3	3,2	0,50	9	560	3780	DT/6717	399 431 900

*Toleranz: Ø bis 16,0mm: ±0,05mm; Ø über 16,0mm: ±0,1mm

¹ Die Aufschub- und Abzugswerte basieren auf eigenen Versuchen unter Verwendung einer rohen Stahlwelle 1.1151/1.0715 h11.

Weitere Ausführungen auf Anfrage.

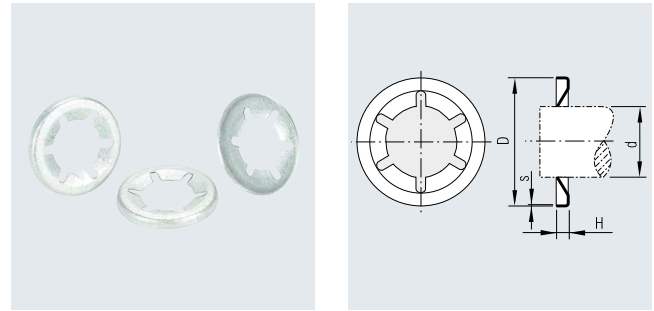
Starlock® Sicherungsscheiben

ohne Kappe

für zöllig runden Schaft

Werkstoff

Federstahl 1.1231, mechanisch verzinkt 280h



Wellen ø d* [mm]	Wellen ø d* [inch]	Außen ø D ± 0,2 [mm]	Höhe H ± 0,2 [mm]	Materialdicke s [mm]	Anzahl der Schlitze Stück	Aufschubkraft ¹ [N]	Abzugskraft ¹ [N]	Bezeichnung	Artikel-Nr.
1,6	1/16	9,7	1,3	0,20	4	40	200	DT/6218	399 401 900
2,4	3/32	9,7	1,3	0,20	4	50	200	DT/5883	399 403 900
3,2	1/8	9,7	1,3	0,20	4	120	200	DT/5897	399 405 900
4,8	3/16	11,5	1,3	0,20	6	60	390	DT/5920	399 407 900
6,4	1/4	15,3	1,3	0,25	6	110	790	DT/5873	399 410 900
7,1	9/32	15,3	1,3	0,25	6	200	790	DT/6326	399 443 900
7,9	5/16	15,3	1,3	0,25	6	220	790	DT/5821	399 444 900
8,7	11/32	18,4	1,9	0,30	6	170	980	DT/6332	399 445 900
9,5	3/8	18,4	1,9	0,30	6	210	980	DT/6020	399 414 900
11,1	7/16	25,0	2,3	0,40	6	150	2450	DT/6216	399 446 900
12,7	1/2	25,0	2,3	0,40	6	340	2450	DT/6143	399 418 900
15,9	5/8	25,0	2,3	0,40	6	600	2450	DT/6185	399 622 900
19,1	3/4	36,6	3,0	0,40	9	160	3430	DT/6322	399 447 900
22,2	7/8	38,1	2,9	0,45	9	450	3430	DT/6328	399 448 900
25,4	1	41,3	3,2	0,50	9	710	3780	DT/6329	399 449 900

*Toleranz: Ø bis 16,0mm: ±0,05mm; Ø über 16,0mm: ±0,1mm

¹ Die Aufschub- und Abzugswerte basieren auf eigenen Versuchen unter Verwendung einer rohen Stahlwelle 1.1151/1.0715 h11.

Weitere Ausführungen auf Anfrage.

Starlock® Sicherungsscheiben

ohne Kappe

für metrisch runden Schaft

Werkstoff

Edelstahl 1.4310



Wellen ø d* [mm]	Außen ø D ± 0,2 [mm]	Höhe H ± 0,2 [mm]	Materialdicke s [mm]	Anzahl der Schlitze Stück	Aufschubkraft ¹ [N]	Abzugskraft ¹ [N]	Bezeichnung	Artikel-Nr.
1,5	9,7	1,3	0,20	4	40	200	S/8004	399 800 000
2,0	9,7	1,3	0,20	4	70	200	S/6489	399 802 000
3,0	9,7	1,3	0,20	4	110	200	S/6490	399 804 000
4,0	11,5	1,3	0,20	5	70	290	S/6492	399 806 000
5,0	11,5	1,3	0,20	6	120	290	S/6491	399 808 000
6,0	15,3	1,3	0,25	6	150	590	S/6493	399 809 000
7,0	15,3	1,3	0,25	6	190	590	S/6703	399 811 000
8,0	15,3	1,3	0,25	6	220	590	S/6704	399 812 000
9,0	18,4	1,9	0,30	6	200	780	S/6708	399 813 000
10,0	18,4	1,9	0,30	6	200	780	S/6496	399 815 000
11,0	18,4	1,9	0,30	6	200	780	S/6706	399 816 000
12,0	25,1	2,3	0,40	6	340	1960	S/6713	399 817 000
13,0	25,1	2,3	0,40	6	340	1960	S/6829	399 819 000
14,0	28,2	2,3	0,40	6	250	1960	S/6825	399 820 000
15,0	28,2	2,3	0,40	6	250	1960	S/6714	399 821 000
16,0	28,2	2,3	0,40	6	250	1960	S/6826	399 822 000
17,0	28,2	2,3	0,40	6	340	1470	S/6715	399 823 000
18,0	36,6	3,0	0,40	9	230	1960	S/6827	399 824 000
19,0	36,6	3,0	0,40	9	150	2450	S/6828	399 825 000
20,0	36,6	3,0	0,40	9	270	2450	S/6716	399 826 000
21,0	36,6	3,0	0,40	9	390	2940	S/6830	399 827 000
22,0	36,6	3,0	0,40	9	450	1960	S/6719	399 828 000
23,0	38,1	2,9	0,45	9	- ²	- ²	S/6831	399 829 000
24,0	41,3	3,2	0,50	9	- ²	- ²	S/6832	399 830 000
25,0	41,5	3,2	0,50	9	340	2450	S/6717	399 831 000

*Toleranz: Ø bis 16,0mm: ±0,05mm; Ø über 16,0mm: ±0,1mm

¹ Die Aufschub- und Abzugswerte basieren auf eigenen Versuchen unter Verwendung einer rohen Stahlwelle 1.1151/1.0715 h11.² Die Aufschub- und Abzugswerte sind auf Anfrage erhältlich.

Weitere Ausführungen auf Anfrage.

Starlock® Sicherungsscheiben

ohne Kappe

für zöllig runden Schaft

Werkstoff

Edelstahl 1.4310



Wellen ø d* [mm]	Wellen ø d* [inch]	Außen ø D ± 0,2 [mm]	Höhe H ± 0,2 [mm]	Materialdicke s [mm]	Anzahl der Schlitze Stück	Aufschubkraft ¹ [N]	Abzugskraft ¹ [N]	Bezeichnung	Artikel-Nr.
1,6	1/16	9,7	1,3	0,20	4	60	200	S/6218	399 801 000
2,4	3/32	9,7	1,3	0,20	4	50	200	S/5883	399 803 000
3,2	1/8	9,7	1,3	0,20	4	90	200	S/5897	399 805 000
4,8	3/16	11,5	1,3	0,20	6	60	390	S/5920	399 807 000
6,4	1/4	15,3	1,3	0,25	6	220	590	S/5873	399 810 000
7,1	9/32	15,3	1,3	0,25	6	220	590	S/6326	399 843 000
7,9	5/16	15,3	1,3	0,25	6	220	590	S/5821	399 844 000
8,7	11/32	18,4	1,9	0,30	6	170	980	S/6332	399 845 000
9,5	3/8	18,4	1,9	0,30	6	170	780	S/6020	399 814 000
11,1	7/16	25,1	2,3	0,40	6	- ²	- ²	S/6216	399 846 000
12,7	1/2	25,1	2,3	0,40	6	340	1960	S/6143	399 818 000
15,9	5/8	25,1	2,3	0,40	6	- ²	- ²	S/6185	399 847 000
19,1	3/4	36,6	3,0	0,40	9	160	2450	S/6322	399 848 000
22,2	7/8	38,1	2,9	0,45	9	- ²	- ²	S/6328	399 849 000
25,4	1	41,3	3,2	0,50	9	- ²	- ²	S/6329	399 850 000

*Toleranz: Ø bis 16,0mm: ±0,05mm; Ø über 16,0mm: ±0,1mm

¹ Die Aufschub- und Abzugswerte basieren auf eigenen Versuchen unter Verwendung einer rohen Stahlwelle 1.1151/1.0715 h11.

² Die Aufschub- und Abzugswerte sind auf Anfrage erhältlich.

Weitere Ausführungen auf Anfrage.

Starlock® Sicherungsscheiben

mit Kappe aus Edelstahl (1.4016)

für metrisch runden Schaft

Werkstoff

Federstahl 1.1231, bräunlich, lackiert

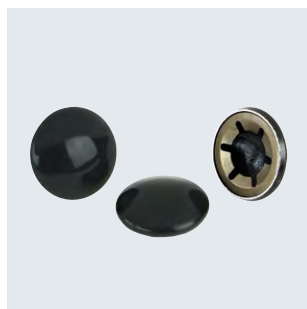


Wellen ø d* [mm]	Außen ø D ± 0,2 [mm]	Höhe H ± 0,3 [mm]	Aufschubtiefe T max [mm]	Anzahl der Schlitze Stück	Aufschubkraft¹ [N]	Abzugskraft¹ [N]	Bezeichnung	Artikel-Nr.
1,5	10,6	3,0	2,5	4	40	200	HC/7204/01S	399 350 500
2,0	10,6	3,0	2,5	4	70	200	HC/6662/01S	399 352 500
3,0	10,6	3,0	2,5	4	110	200	HC/6663/01S	399 354 500
4,0	12,3	3,8	3,0	5	70	390	HC/6665/02S	399 356 500
5,0	12,3	3,8	3,0	6	120	390	HC/6664/02S	399 358 500
6,0	16,1	5,1	4,0	6	150	790	HC/6666/03S	399 359 500
7,0	16,1	5,1	4,0	6	190	790	HC/6670/03S	399 361 500
8,0	16,1	5,1	4,0	6	220	790	HC/6671/03S	399 362 500
9,0	19,7	5,8	4,5	6	210	980	HC/6674/04S	399 363 500
10,0	19,7	5,8	4,5	6	280	980	HC/6668/04S	399 365 500
11,0	19,7	5,8	4,5	6	410	980	HC/6673/04S	399 366 500
12,0	26,0	7,5	6,0	6	440	2450	HC/6675/05S	399 367 500
13,0	26,0	7,5	6,0	6	340	2450	HC/6885/05S	399 369 500
14,0	29,4	9,0	7,0	6	250	2450	HC/6881/06S	399 370 500
15,0	29,4	9,0	7,0	6	330	2450	HC/6676/06S	399 371 500
16,0	29,4	9,0	7,0	6	550	2450	HC/6882/06S	399 372 500
17,0	29,4	9,0	7,0	6	480	2450	HC/6677/06S	399 373 500
18,0	38,2	11,7	8,7	9	230	3430	HC/6883/07S	399 374 500
19,0	38,2	11,7	8,7	9	160	3780	HC/6884/07S	399 375 500
20,0	38,2	11,7	8,7	9	270	3430	HC/6678/07S	399 376 500
21,0	38,2	11,7	8,7	9	210	3780	HC/6886/07S	399 377 500
22,0	38,2	11,7	8,7	9	540	3430	HC/6889/07S	399 378 500
23,0	39,8	13,0	9,5	9	700	3430	HC/6887/08S	399 379 500
24,0	43,0	12,5	9,5	9	450	3780	HC/6888/09S	399 380 500
25,0	43,0	12,5	9,5	9	560	3780	HC/6679/09S	399 381 500

*Toleranz: Ø bis 16,0mm: ±0,05mm; Ø über 16,0mm: ±0,1mm

¹ Die Aufschub- und Abzugswerte basieren auf eigenen Versuchen unter Verwendung einer rohen Stahlwelle 1.1151/1.0715 h11. Materialdicke der Starlock® Sicherungsscheiben Einsätze wie Ausführung ohne Kappe

Weitere Ausführungen auf Anfrage.



Starlock® Sicherungsscheiben

mit Kappe aus Edelstahl (1.4016)

für zöllig runden Schaft

Werkstoff

Federstahl 1.1231, bräunlich, lackiert



Wellen ø d* [mm]	Wellen ø d* [inch]	Außen ø D ± 0,2 [mm]	Höhe H ± 0,3 [mm]	Aufschubtiefe T max [mm]	Anzahl der Schlitz Stück	Aufschubkraft ¹ [N]	Abzugskraft ¹ [N]	Bezeichnung	Artikel-Nr.
1,6	1/16	10,6	3,0	2,5	4	40	200	HC/6232/01S	399 351 500
2,4	3/32	10,6	3,0	2,5	4	50	200	HC/6221/01S	399 353 500
3,2	1/8	10,6	3,0	2,5	4	120	200	HC/6222/01S	399 355 500
3,9	5/32	12,3	3,8	3,0	5	70	390	HC/6223/02S	399 339 500
4,8	3/16	12,3	3,8	3,0	6	60	390	HC/6224/02S	399 357 500
5,6	7/32	12,3	3,8	3,0	6	130	390	HC/6235/02S	399 340 500
6,4	1/4	16,1	5,1	4,0	6	110	790	HC/6225/03S	399 360 500
7,1	9/32	16,1	5,1	4,0	6	200	790	HC/6236/03S	399 341 500
7,9	5/16	16,1	5,1	4,0	6	220	790	HC/6226/03S	399 342 500
8,7	11/32	19,7	5,8	4,5	6	170	980	HC/6238/04S	399 343 500
9,5	3/8	19,7	5,8	4,5	6	210	980	HC/6227/04S	399 364 500
10,3	13/32	19,7	5,8	4,5	6	170	980	HC/6239/04S	399 617 500
11,1	7/16	26,0	7,5	6,0	6	150	2450	HC/6228/05S	399 344 500
12,7	1/2	26,0	7,5	6,0	6	340	2450	HC/6229/05S	399 368 500
13,5	17/32	26,0	7,5	6,0	6	590	2450	HC/6237/05S	399 345 500
15,9	5/8	26,0	7,5	6,0	6	600	2450	HC/6231/05S	399 346 500
19,1	3/4	38,2	11,7	8,7	9	160	3430	HC/6234/07S	399 347 500
22,2	7/8	39,8	13,0	9,5	9	450	3430	HC/6335/08S	399 348 500
25,4	1	43,0	12,5	9,5	9	710	3780	HC/6334/09S	399 349 500

*Toleranz: Ø bis 16,0mm: ±0,05mm; Ø über 16,0mm:±0,1mm

¹ Die Aufschub- und Abzugswerte basieren auf eigenen Versuchen unter Verwendung einer rohen Stahlwelle 1.1151/1.0715 h11.

Materialdicke der Starlock® Sicherungsscheiben Einsätze wie Ausführung ohne Kappe

Weitere Ausführungen auf Anfrage.

Starlock® Sicherungsscheiben

mit Kappe aus Edelstahl (1.4016)

für metrisch runden Schaft

Werkstoff

Federstahl 1.1231, mechanisch verzinkt 280h



Wellen ø d* [mm]	Außen ø D ± 0,2 [mm]	Höhe H ± 0,3 [mm]	Aufschubtiefe T max [mm]	Anzahl der Schlitze Stück	Aufschubkraft ¹ [N]	Abzugskraft ¹ [N]	Bezeichnung	Artikel-Nr.
1,5	10,6	3,0	2,5	4	40	200	DT/7204/01S	399 450 900
2,0	10,6	3,0	2,5	4	70	200	DT/6662/01S	399 452 900
3,0	10,6	3,0	2,5	4	110	200	DT/6663/01S	399 454 900
4,0	12,3	3,8	3,0	5	70	390	DT/6665/02S	399 456 900
5,0	12,3	3,8	3,0	6	120	390	DT/6664/02S	399 458 900
6,0	16,1	5,1	4,0	6	150	790	DT/6666/03S	399 459 900
7,0	16,1	5,1	4,0	6	190	790	DT/6670/03S	399 461 900
8,0	16,1	5,1	4,0	6	220	790	DT/6671/03S	399 462 900
9,0	19,7	5,8	4,5	6	210	980	DT/6674/04S	399 463 900
10,0	19,7	5,8	4,5	6	280	980	DT/6668/04S	399 465 900
11,0	19,7	5,8	4,5	6	410	980	DT/6673/04S	399 466 900
12,0	26,0	7,5	6,0	6	440	2450	DT/6675/05S	399 467 900
13,0	26,0	7,5	6,0	6	340	2450	DT/6885/05S	399 469 900
14,0	29,4	9,0	7,0	6	250	2450	DT/6881/06S	399 470 900
15,0	29,4	9,0	7,0	6	330	2450	DT/6676/06S	399 471 900
16,0	29,4	9,0	7,0	6	550	2450	DT/6882/06S	399 472 900
17,0	29,4	9,0	7,0	6	480	2450	DT/6677/06S	399 473 900
18,0	38,2	11,7	8,7	9	230	3430	DT/6883/07S	399 474 900
19,0	38,2	11,7	8,7	9	160	3780	DT/6884/07S	399 475 900
20,0	38,2	11,7	8,7	9	270	3430	DT/6678/07S	399 476 900
21,0	38,2	11,7	8,7	9	210	3780	DT/6886/07S	399 477 900
22,0	38,2	11,7	8,7	9	540	3430	DT/6889/07S	399 478 900
23,0	39,8	13,0	9,5	9	700	3430	DT/6887/08S	399 479 900
24,0	43,0	12,5	9,5	9	450	3780	DT/6888/09S	399 480 900
25,0	43,0	12,5	9,5	9	560	3780	DT/6679/09S	399 481 900

*Toleranz: Ø bis 16,0mm: ±0,05mm; Ø über 16,0mm: ±0,1mm

¹ Die Aufschub- und Abzugswerte basieren auf eigenen Versuchen unter Verwendung einer rohen Stahlwelle 1.1151/1.0715 h11. Materialdicke der Starlock® Sicherungsscheiben Einsätze wie Ausführung ohne Kappe

Weitere Ausführungen auf Anfrage.

Starlock® Sicherungsscheiben

mit Kappe aus Edelstahl (1.4016)

für zöllig runden Schaft

Werkstoff

Federstahl 1.1231, mechanisch verzinkt 280h



Wellen ø d* [mm]	Wellen ø d* [inch]	Außen ø D ± 0,2 [mm]	Höhe H ± 0,3 [mm]	Aufschubtiefe T max [mm]	Anzahl der Schlitze Stück	Aufschubkraft ¹ [N]	Abzugskraft ¹ [N]	Bezeichnung	Artikel-Nr.
1,6	1/16	10,6	3,0	2,5	4	40	200	DT/6232/01S	399 451 900
2,4	3/32	10,6	3,0	2,5	4	50	200	DT/6221/01S	399 453 900
3,2	1/8	10,6	3,0	2,5	4	120	200	DT/6222/01S	399 455 900
3,9	5/32	12,3	3,8	3,0	5	70	390	DT/6223/02S	399 482 900
4,8	3/16	12,3	3,8	3,0	6	60	390	DT/6224/02S	399 457 900
5,6	7/32	12,3	3,8	3,0	6	130	390	DT/6235/02S	399 483 900
6,4	1/4	16,1	5,1	4,0	6	110	790	DT/6225/03S	399 460 900
7,1	9/32	16,1	5,1	4,0	6	200	790	DT/6236/03S	399 484 900
7,9	5/16	16,1	5,1	4,0	6	220	790	DT/6226/03S	399 485 900
8,7	11/32	19,7	5,8	4,5	6	170	980	DT/6238/04S	399 486 900
9,5	3/8	19,7	5,8	4,5	6	210	980	DT/6227/04S	399 464 900
10,3	13/32	19,7	5,8	4,5	6	170	980	DT/6239/04S	399 487 900
11,1	7/16	26,0	7,5	6,0	6	150	2450	DT/6228/05S	399 668 900
12,7	1/2	26,0	7,5	6,0	6	340	2450	DT/6229/05S	399 468 900
13,5	17/32	26,0	7,5	6,0	6	590	2450	DT/6237/05S	399 488 900
15,9	5/8	26,0	7,5	6,0	6	600	2450	DT/6231/05S	399 489 900
19,1	3/4	38,2	11,7	8,7	9	160	3430	DT/6234/07S	399 490 900
22,2	7/8	39,8	13,0	9,5	9	450	3430	DT/6335/08S	399 491 900
25,4	1	43,0	12,5	9,5	9	710	3780	DT/6334/09S	399 492 900

*Toleranz: Ø bis 16,0mm: ±0,05mm; Ø über 16,0mm: ±0,1mm

¹ Die Aufschub- und Abzugswerte basieren auf eigenen Versuchen unter Verwendung einer rohen Stahlwelle 1.1151/1.0715 h11.

Materialdicke der Starlock® Sicherungsscheiben Einsätze wie Ausführung ohne Kappe

Weitere Ausführungen auf Anfrage.

Starlock® Sicherungsscheiben

mit Kappe aus Edelstahl (1.4016)

für metrisch runden Schaft

Werkstoff



Edelstahl 1.4310



Wellen ø d* [mm]	Außen ø D ± 0,2 [mm]	Höhe H ± 0,3 [mm]	Aufschubtiefe T max [mm]	Anzahl der Schlitze Stück	Aufschubkraft ¹ [N]	Abzugskraft ¹ [N]	Bezeichnung	Artikel-Nr.
1,5	10,6	3,0	2,5	4	40	200	S/7204/01S	399 950 000
2,0	10,6	3,0	2,5	4	70	200	S/6662/01S	399 952 000
3,0	10,6	3,0	2,5	4	110	200	S/6663/01S	399 954 000
4,0	12,3	3,8	3,0	5	70	290	S/6665/02S	399 956 000
5,0	12,3	3,8	3,0	6	120	290	S/6664/02S	399 958 000
6,0	16,1	5,1	4,0	6	150	590	S/6666/03S	399 959 000
7,0	16,1	5,1	4,0	6	190	590	S/6670/03S	399 961 000
8,0	16,1	5,1	4,0	6	220	590	S/6671/03S	399 962 000
9,0	19,7	5,8	4,5	6	200	780	S/6674/04S	399 963 000
10,0	19,7	5,8	4,5	6	200	780	S/6668/04S	399 965 000
11,0	19,7	5,8	4,5	6	200	780	S/6673/04S	399 966 000
12,0	26,0	7,5	6,0	6	340	1960	S/6675/05S	399 967 000
13,0	26,0	7,5	6,0	6	340	1960	S/6885/05S	399 969 000
14,0	29,4	9,0	7,0	6	250	1960	S/6881/06S	399 970 000
15,0	29,4	9,0	7,0	6	250	1960	S/6676/06S	399 971 000
16,0	29,4	9,0	7,0	6	250	1960	S/6882/06S	399 972 000
17,0	29,4	9,0	7,0	6	340	1470	S/6677/06S	399 973 000
18,0	38,2	11,7	8,7	9	230	1960	S/6883/07S	399 974 000
19,0	38,2	11,7	8,7	9	150	2450	S/6884/07S	399 975 000
20,0	38,2	11,7	8,7	9	270	2450	S/6678/07S	399 976 000
21,0	38,2	11,7	8,7	9	390	2940	S/6886/07S	399 977 000
22,0	38,2	11,7	8,7	9	450	1960	S/6889/07S	399 978 000
23,0	39,8	13,0	9,5	9	- ²	- ²	S/6887/08S	399 979 000
24,0	43,0	12,5	9,5	9	- ²	- ²	S/6888/09S	399 980 000
25,0	43,0	12,5	9,5	9	340	2450	S/6679/09S	399 981 000

*Toleranz: Ø bis 16,0mm: ±0,05mm; Ø über 16,0mm: ±0,1mm

¹ Die Aufschub- und Abzugswerte basieren auf eigenen Versuchen unter Verwendung einer rohen Stahlwelle 1.1151/1.0715 h11. Materialdicke der Starlock® Sicherungsscheiben Einsätze wie Ausführung ohne Kappe

Weitere Ausführungen auf Anfrage.

Starlock® Sicherungsscheiben

mit Kappe aus Edelstahl (1.4016)

für zöllig runden Schaft

Werkstoff

Edelstahl 1.4310



Wellen ø d* [mm]	Wellen ø d* [inch]	Außen ø D ± 0,2 [mm]	Höhe H ± 0,3 [mm]	Aufschubtiefe T max [mm]	Anzahl der Schlitze Stück	Aufschubkraft ¹ [N]	Abzugskraft ¹ [N]	Bezeichnung	Artikel-Nr.
1,6	1/16	10,6	3,0	2,5	4	60	200	S/6232/01S	399 951 000
2,4	3/32	10,6	3,0	2,5	4	50	200	S/6221/01S	399 953 000
3,2	1/8	10,6	3,0	2,5	4	90	200	S/6222/01S	399 955 000
3,9	5/32	12,3	3,8	3,0	5	70	390	S/6223/02S	399 982 000
4,8	3/16	12,3	3,8	3,0	6	60	390	S/6224/02S	399 957 000
5,6	7/32	12,3	3,8	3,0	6	130	390	S/6235/02S	399 983 000
6,4	1/4	16,1	5,1	4,0	6	220	590	S/6225/03S	399 960 000
7,1	9/32	16,1	5,1	4,0	6	220	590	S/6236/03S	399 984 000
7,9	5/16	16,1	5,1	4,0	6	220	590	S/6226/03S	399 985 000
8,7	11/32	19,7	5,8	4,5	6	170	980	S/6238/04S	399 986 000
9,5	3/8	19,7	5,8	4,5	6	170	780	S/6227/04S	399 964 000
10,3	13/32	19,7	5,8	4,5	6	170	980	S/6239/04S	399 987 000
11,1	7/16	26,0	7,5	6,0	6	- ²	- ²	S/6228/05S	399 988 000
12,7	1/2	26,0	7,5	6,0	6	340	1960	S/6229/05S	399 968 000
13,5	17/32	26,0	7,5	6,0	6	590	2450	S/6237/05S	399 989 000

*Toleranz: Ø bis 16,0mm: ±0,05mm; Ø über 16,0mm: ±0,1mm

¹ Die Aufschub- und Abzugswerte basieren auf eigenen Versuchen unter Verwendung einer rohen Stahlwelle 1.1151/1.0715 h11.

Materialdicke der Starlock® Sicherungsscheiben Einsätze wie Ausführung ohne Kappe

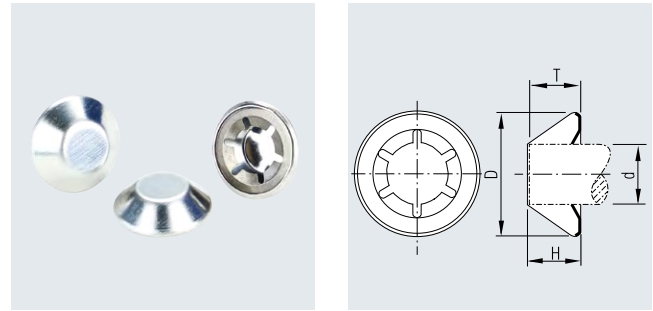
Weitere Ausführungen auf Anfrage.

Starlock® Sicherungsscheiben

mit Trapezkappe aus Edelstahl (1.4016)
für metrisch runden Schaft

Werkstoff

Federstahl 1.1231, bräunlich, lackiert



Wellen ø d* [mm]	Außen ø D ± 0,2 [mm]	Höhe H ± 0,3 [mm]	Aufschubtiefe T max [mm]	Anzahl der Schlitze Stück	Aufschubkraft ¹ [N]	Abzugskraft ¹ [N]	Bezeichnung	Artikel-Nr.
1,5	10,6	4,0	3,4	4	40	200	HC/7204/31S	399 678 500 ²
2,0	10,6	4,0	3,4	4	70	200	HC/6662/31S	399 679 500 ²
3,0	10,6	4,0	3,4	4	110	200	HC/6663/31S	399 650 500 ²
4,0	12,4	4,5	4,0	5	70	390	HC/6665/32S	399 677 500 ²
5,0	12,4	4,5	4,0	6	120	390	HC/6664/32S	399 688 500 ²
6,0	16,3	5,0	4,5	6	150	790	HC/6666/33S	399 689 500 ²
7,0	16,3	5,0	4,5	6	190	790	HC/6670/33S	399 690 500 ²
8,0	16,3	5,0	4,5	6	220	790	HC/6671/33S	399 692 500 ²
9,0	19,8	6,0	5,5	6	210	980	HC/6674/34S	399 693 500 ²
10,0	19,8	6,0	5,5	6	280	980	HC/6668/34S	399 695 500 ²
11,0	19,8	6,0	5,5	6	410	980	HC/6673/34S	399 696 500 ²
12,0	26,0	7,2	6,8	6	440	2450	HC/6675/35K	399 697 500 ²
13,0	26,0	7,2	6,8	6	340	2450	HC/6885/35K	399 698 500 ²

*Toleranz: Ø bis 16,0mm: ±0,05mm; Ø über 16,0mm: ±0,1mm

¹ Die Aufschub- und Abzugswerte basieren auf eigenen Versuchen unter Verwendung einer rohen Stahlwelle 1.1151/1.0715 h11.

² Starlock® Sicherungsscheiben mit Trapezkappe aus Edelstahl sind auch mit Einsatz- mechanisch verzinkt & Einsatz- Edelstahl erhältlich.

³ Starlock® Sicherungsscheiben mit Trapezkappe aus Edelstahl sind auch als zöllige Abmessung erhältlich.

Materialdicke der Starlock® Sicherungsscheiben Einsätze wie Ausführung ohne Kappe.

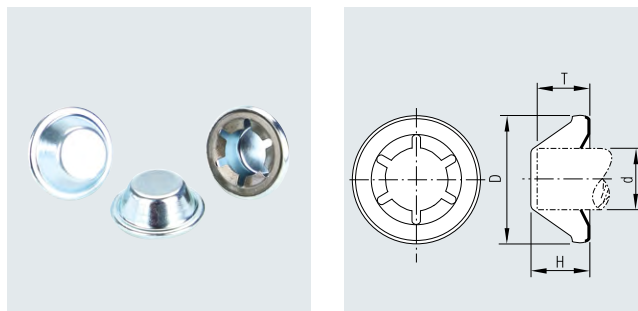
Weitere Ausführungen auf Anfrage.

Starlock® Sicherungsscheiben

mit Tiefenkappe aus Stahl, verzinkt
für metrisch runden Schaft

Werkstoff

Federstahl 1.1231, bräunlich, lackiert



Wellen \varnothing d^* [mm]	Außen \varnothing $D \pm 0,2$ [mm]	Höhe $H \pm 0,3$ [mm]	Aufschubtiefe T_{max} [mm]	Anzahl der Schlitze Stück	Aufschubkraft ¹ [N]	Abzugskraft ¹ [N]	Bezeichnung	Artikel-Nr.
3,0	12,3	5,7	5,3	4	110	200	HC/8300/42A	399 637 500 ²
4,0	12,3	5,7	5,3	5	70	390	HC/6665/42A	399 636 500 ²
5,0	12,3	5,7	5,3	6	120	390	HC/6664/42A	399 638 500 ²
6,0	16,1	7,2	6,7	6	150	790	HC/6666/43A	399 639 500 ²
7,0	16,1	7,2	6,7	6	190	790	HC/6670/43A	399 641 500 ²
8,0	16,1	7,2	6,7	6	220	790	HC/6671/43A	399 642 500 ²
9,0	19,7	8,1	7,7	6	210	980	HC/6674/44A	399 643 500 ²
10,0	19,7	8,1	7,7	6	280	980	HC/6668/44A	399 645 500 ²
11,0	19,7	8,1	7,7	6	410	980	HC/6673/44A	399 646 500 ²

*Toleranz: \varnothing bis 16,0mm: $\pm 0,05$ mm; \varnothing über 16,0mm: $\pm 0,1$ mm

¹ Die Aufschub- und Abzugswerte basieren auf eigenen Versuchen unter Verwendung einer rohen Stahlwelle 1.1151/1.0715 h11.

² Starlock® Sicherungsscheiben mit Tiefenkappe aus Edelstahl sind auch mit Einsatz- mechanisch verzinkt & Einsatz- Edelstahl erhältlich.

³ Starlock® Sicherungsscheiben mit Tiefenkappe aus Edelstahl sind auch als zöllige Abmessung erhältlich.

Materialdicke der Starlock® Sicherungsscheiben Einsätze wie Ausführung ohne Kappe.

Weitere Ausführungen auf Anfrage.

Starlock® Sicherungsscheiben

verstärkte Ausführung, ohne Kappe
für metrisch runden Schaft

Werkstoff

Federstahl 1.1231, bräunlich, lackiert



Wellen \varnothing d^* [mm]	Außen \varnothing $D \pm 0,2$ [mm]	Höhe $H \pm 0,2$ [mm]	Materialdicke s [mm]	Anzahl der Schlitze Stück	Aufschubkraft ¹ [N]	Abzugskraft ¹ [N]	Bezeichnung	Artikel-Nr.
4,0	11,5	1,27	0,4	5	250	1230	HC/8059	399 106 500 ²
5,0	11,5	1,27	0,4	6	250	1230	HC/8060	399 108 500 ²
6,0	15,3	1,27	0,4	6	390	1770	HC/8061	399 109 500 ²
7,0	15,3	1,27	0,4	6	390	1770	HC/8149	399 110 500 ²
8,0	15,3	1,27	0,4	6	390	1770	HC/8062	399 112 500 ²

*Toleranz: \varnothing bis 16,0mm: $\pm 0,05$ mm; \varnothing über 16,0mm: $\pm 0,1$ mm

¹ Die Aufschub- und Abzugswerte basieren auf eigenen Versuchen unter Verwendung einer rohen Stahlwelle 1.1151/1.0715 h11.

² Keine Lagerartikel. Diese Abmessungen werden auf Kundenwunsch gefertigt.

Starlock® Sicherungsscheiben in verstärkter Ausführung sind auch mit OFL mechanisch verzinkt oder aus Edelstahl erhältlich

Weitere Ausführungen auf Anfrage.

Starlock® Sicherungsscheiben

verstärkte Ausführung, mit Kappe aus Edelstahl (1.4016)
für metrisch runden Schaft

Werkstoff

Federstahl 1.1231, bräunlich, lackiert



Wellen \varnothing d^* [mm]	Außen \varnothing $D \pm 0,2$ [mm]	Höhe $H \pm 0,2$ [mm]	Aufschubtiefe $T \text{ max}$ [mm]	Anzahl der Schlitze Stück	Aufschubkraft ¹ [N]	Abzugskraft ¹ [N]	Bezeichnung	Artikel-Nr.
4,0	12,3	3,8	3,0	5	250	1230	HC/8045/02S	399 156 500 ²
5,0	12,3	3,8	3,0	6	250	1230	HC/8074/02S	399 158 500 ²
6,0	16,1	5,1	4,0	6	390	1770	HC/8075/03S	399 159 500 ²
8,0	16,1	5,1	4,0	6	390	1770	HC/8076/03S	399 162 500 ²

*Toleranz: \varnothing bis 16,0mm: $\pm 0,05$ mm; \varnothing über 16,0mm: $\pm 0,1$ mm

¹ Die Aufschub- und Abzugswerte basieren auf eigenen Versuchen unter Verwendung einer rohen Stahlwelle 1.1151/1.0715 h11.

² Keine Lagerartikel. Diese Abmessungen werden auf Kundenwunsch gefertigt.

Starlock® Sicherungsscheiben in verstärkter Ausführung sind auch mit OFL mechanisch verzinkt oder aus Edelstahl erhältlich

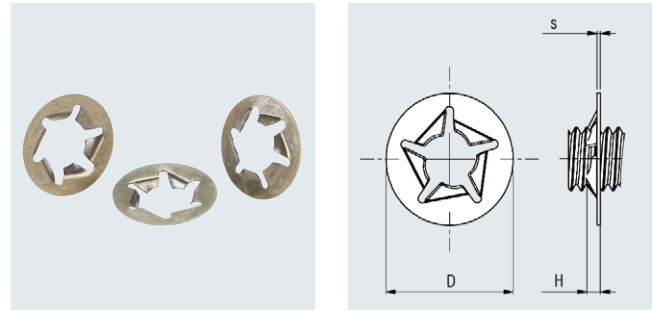
Weitere Ausführungen auf Anfrage.

Starlock® Sicherungsscheiben

Gewindegewissicherungsscheiben

Werkstoff

Federstahl 1.1231, bräunlich, lackiert



Gewinde d	Außen ø D ± 0,2	Höhe H ± 0,25	Materialdicke s	Anzahl der Schlitze	Aufschubkraft ¹	Abzugskraft ¹	Bezeichnung	Artikel-Nr.
[mm]	[mm]	[mm]	[mm]	Stück	[N]	[N]		
M 4	10,0	1,70	0,3	4	70	450	HC/8237	399 660 500
M 5	10,0	1,70	0,3	4	70	450	HC/8238	399 661 500
M 6	12,5	1,90	0,3	5	80	700	HC/8239	399 662 500
M 8	16,0	2,00	0,4	5	100	700	HC/8240	399 663 500
M 10	19,8	2,50	0,4	6	90	1200	HC/8241	399 665 500
M 12	21,4	2,60	0,4	6	60	1450	HC/8242	399 667 500

Die Starlock® Gewindegewissicherungsscheiben sind auch aus Stahl mechanisch verzinkt oder Edelstahl lieferbar.

¹ Die Aufschub- und Abzugswerte basieren auf eigenen Versuchen unter Verwendung einer rohen Stahlwelle 1.1151/1.0715 h11.

Weitere Ausführungen auf Anfrage.

Starlock® Sicherungsscheiben

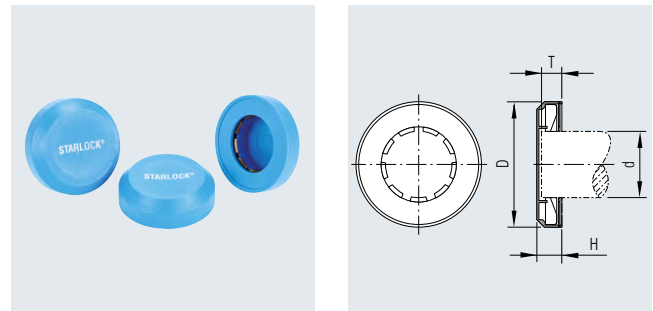
mit farbiger Kunststoffkappe

Werkstoff

Federstahl 1.1231, bräunlich lackiert

Federstahl 1.1231, mechanisch verzinkt 280h

Edelstahl 1.4310



Wellen ø d [mm]	Außen ø D ± 0,3 [mm]	Höhe H ± 0,3 [mm]	Aufschubtiefe T max [mm]	Anzahl der Schlitze Stück	Abzugskraft ¹ [N]	Mindestabnahmemenge ⁴ [Stück]	Artikel-Nr. ² Federstahl 1.1231, bräunlich lackiert	Federstahl 1.1231, mechanisch verzinkt	Edelstahl 1.4310
6	19,0	6,5	5,5	6	790	10000			
6,4	19,0	6,5	5,5	6	790	10000			
7	19,0	6,5	5,5	6	790	10000			
8	19,0	6,5	5,5	6	790	10000			
9	23,0	7,5	6,5	6	980	10000			
9,5	23,0	7,5	6,5	6	980	10000			
10	23,0	7,5	6,5	6	980	10000			
11	23,0	7,5	6,5	6	980	10000			
12	30,0	9,0	8,0	6	2450	8000			
12,7	30,0	9,0	8,0	6	2450	8000			
13	30,0	9,0	8,0	6	2450	8000			
14	33,0	11,0	10,0	6	2450	6000			
15	33,0	11,0	10,0	6	2450	6000			
16	33,0	11,0	10,0	6	2450	6000			
17	33,0	11,0	10,0	6	2450	6000			
18	41,0	12,0	11,0	9	3430	5000			
19	41,0	12,0	11,0	9	3780	5000			
20	41,0	12,0	11,0	9	3430	5000			
21	41,0	12,0	11,0	9	3780	5000			
22	41,0	12,0	11,0	9	3430	5000			
24,0 ²	46,0	14,0	13,0	9	3780	4000			
25,0 ²	46,0	14,0	13,0	9	3780	4000			

¹ Die Abzugswerte haben Gültigkeit für Einsätze aus Stahl und basieren auf eigenen Versuchen unter Verwendung einer rohen Stahlwelle S235 h11

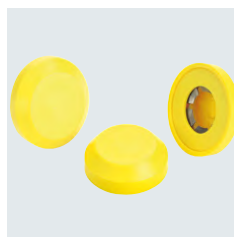
² nicht aus Edelstahl lieferbar

³ Bei Anfrage/Bestellung bitten wir um folgende Angaben:

1. Achsen-/Wellen-Durchmesser
2. Ausführung der STARLOCK Sicherungsscheibe (Einsatz) Federstahl lackiert, mech. verzinkt oder Edelstahl
3. Farbton der gewünschten Kunststoff-Kappe nach RAL oder Farbmuster

⁴ Mindestabnahmemenge gilt für Standardfarben RAL 9011 und RAL 9010 (Schwarz und Weiß). Sonderfarben Mindestabnahmemenge grundsätzlich 10000 Stück
Materialstärken der STARLOCK Einsätze wie Ausführung ohne Kappe.

STARLOCK Sicherungsscheiben mit Kunststoff-Kappen aus PA 6 nach RAL-Farbtönen oder Farbmuster werden auf Kundenwunsch gefertigt. Lieferzeit ca. 3- 4 Wochen.
Sonderausführungen z.B. mit Firmenlogo, Embleme oder Schriftzüge (Tampondruck) auf Anfrage.



Handgriff und Magnet-Einsätze

Handgriff für STARLOCK® Sicherungsscheiben

Bezeichnung: 6110

Artikel-Nr. 390 303 000



Magneteinsätze für STARLOCK® Sicherungsscheiben ohne Kappe

Wellen ø		Außen ø		Bezeichnung	Artikel-Nr.
[mm]	[inch]	[mm]	[inch]		
1,5 - 3,2	1/16 - 1/8	9,7	0,380	6111	390 310
4,0 - 5,0	3/16	11,5	0,450	6112	390 311
6,0 - 8,0	1/4 - 5/16	15,3	0,600	6113	390 312
9,0 - 11,0	11/32 - 3/8	18,4	0,725	6114	390 313
12,0 - 13,0	7/16 - 5/8	25,0	0,983	6115	390 317
14,0 - 17,0	-	28,2	-	6400	390 318
18,0 - 23,0	3/4 - 7/8	36,5	1,437	6118	390 315
24,0 - 25,0	1	41,3	1,625	6388	390 316



Magneteinsätze für STARLOCK® Sicherungsscheiben mit Kappe

Wellen ø		Außen ø		Typ Kappe	Bezeichnung	Artikel-Nr.
[mm]	[inch]	[mm]	[inch]			
1,5 - 3,2	1/16 - 1/8	10,7	0,420	01S	6381	390 320
4,0 - 5,0	5/32 - 7/32	12,3	0,485	02S	6382	390 321
6,0 - 8,0	1/4 - 5/16	16,3	0,640	03S	6383	390 322
9,0 - 11,0	11/32 - 13/32	19,8	0,780	04S	6384	390 323
12,0 - 13,0	7/16 - 5/8	26,0	1,025	05S	6385	390 327
14,0 - 17,0	-	29,4	-	06S	6893	390 328
18,0 - 22,0	3/4	38,2	1,505	07S	6389	390 325
23,0	7/8	39,8	1,565	08S	6897	390 329
24,0 - 25,0	1	43,0	1,695	09S	6398	390 326



Magneteinsätze für STARLOCK® Sicherungsscheiben mit Trapezkappe aus Edelstahl

Wellen ø		Außen ø		Typ Kappe	Bezeichnung	Artikel-Nr.
[mm]	[inch]	[mm]	[inch]			
1,5 - 3,2	1/16 - 1/8	10,7	0,420	31S	7011	
4,0 - 5,0	5/32 - 7/32	12,5	0,490	32S	7012	390 371
6,0 - 8,0	1/4 - 5/16	16,3	0,640	33S	7013	390 372
9,0 - 11,0	11/32 - 13/32	19,8	0,785	34S	7014	390373
12,0 - 13,0	7/16 - 5/8	26,1	1,028	35S	7015	



Magneteinsätze für STARLOCK® Sicherungsscheiben mit Tiefenkappe aus Stahl

Wellen ø		Außen ø		Typ Kappe	Bezeichnung	Artikel-Nr.
[mm]	[inch]	[mm]	[inch]			
3,0 - 5,0	5/32 - 7/32	12,3	0,485	42A	7044	
6,0 - 8,0	1/4 - 5/16	16,1	0,635	43A	7045	
9,0 - 11,0	11/32 - 13/32	19,7	0,777	44A	7046	



Urheberrecht

Alle Texte, Bilder, technische Unterlagen und sonstige Informationen in diesem Katalog unterliegen dem Urheberrecht der Titgemeyer GmbH & Co. KG. Jegliche Wieder- und Weitergabe, in Kopie oder sonstige Vervielfältigung oder Nutzung ist ohne vorherige Zustimmung der Titgemeyer GmbH & Co. KG nicht gestattet.

Eingetragene Marken

Die Marken BÖRTI, GETO, GETO therm, GETOVAN, GTO, LockBolt, MEGA PORT, plasti van, PLYFIX, POLYSTIC, press-ti, RIEKO, RIV-TI, ROLL-TO, TIBOLT, TIBULB, TIFAS, TILA, TIOS und Titgemeyer sind registrierte Marken und geistiges Eigentum der Titgemeyer GmbH & Co. KG.

Lieferungs- und Zahlungsbedingungen

Lieferungen erfolgen ausschließlich zu unseren Lieferungs- und Zahlungsbedingungen.

Haftungsbeschränkungen

Die in diesem Katalog verzeichneten technischen Daten, Leistungsbeschreibungen, Zeichnungen, Abbildungen, Maße, Gewichte oder sonstige Leistungsdaten sowie Empfehlungen und Hinweise, z. B. zum Einbau der von uns angebotenen Teile, sind nur dann verbindlich, wenn dies ausdrücklich vereinbart wird. Grundsätzlich ist vielmehr der Anwender verpflichtet, im und für den konkreten Einzelfall selbst zu prüfen und zu entscheiden, ob und wie die von uns angebotenen Komponenten verwendet werden können.

Wir haften für Schäden bei Vorsatz,

grober Fahrlässigkeit und Verletzung wesentlicher Vertragspflichten, sowie bei Fehlern zugesicherter Eigenschaften. Darüber hinaus nicht ausdrücklich in diesen Bedingungen zugestandene Schadenersatzansprüche werden bei Kunden, die keine Verbraucher sind ausgeschlossen, in jedem Fall aber bei diesen Kunden, die keine Verbraucher sind, auf die bei Vertragsabschluss voraussehbaren Schäden, sowie der Höhe nach auf den Lieferwert begrenzt. Soweit unsere Haftung ausgeschlossen oder beschränkt ist, gilt dies entsprechend für die persönliche Haftung von Mitarbeitern, gesetzlichen Vertretern und Erfüllungsgehilfen. In allen Fällen grober Fahrlässigkeit durch einfache Erfüllungsgehilfen haften wir gegenüber Kunden, die keine Verbraucher sind, nur auf Ersatz des typischen, vorhersehbaren Schadens. Die gesetzliche Regelung der Beweislast bleibt hiervon unberührt. Die vorstehenden Haftungsbeschränkungen gelten nicht für Ansprüche aus dem ProdHaftG, für Schäden aus der Verletzung von Leben, Körper oder der Gesundheit oder Sachschäden an privat genutzten Gegenständen.

Alle technischen Daten geben einen Anhalt, sind aber ohne Gewähr. Konstruktionsänderungen vorbehalten.

Über uns

Die Titgemeyer Group ist ein führendes Unternehmen für Befestigungstechnik und Fahrzeugbauteile an 17 Standorten Europas. Das Traditionsunternehmen entwickelt, fertigt und vertreibt mehr als 30.000 Befestigungselemente, Werkzeuge und Fahrzeugbauteile – in Serie und auf Kundenwunsch.

Hauptverwaltung

Titgemeyer GmbH & Co. KG
Hannoversche Straße 97
49084 Osnabrück / DE

Postfach 4320
49033 Osnabrück / DE

T +49 541 5822-0
E info@titgemeyer.com
W titgemeyer.com



Vertriebsstandorte

Titgemeyer Austria GmbH
Brunner Straße 77 - 79
1230 Wien / AT

T +43 (0) 1/6 67 90 40 - 0
E sales@titgemeyer.com
W titgemeyer.at

Titgemeyer CZ spol. s r. o.
U Vodárny 1506
397 01 Písek / CZ

T +420 382 2067 - 25
E sales@titgemeyer.com
W titgemeyercz.cz

Titgemeyer Polska sp. z o.o.
Cypriana Bazylika 17
98-200 Sieradz / PL

T +48 (0) 43 828 20 - 15
E sales@titgemeyer.com
W titgemeyer.pl

Titgemeyer Skandinavien A/S
Lunikvej 32
2670 Greve / DK

T +45 4360 0966
E info@titgemeyer.dk
W titgemeyer.dk

Titgemeyer Skandinavien A/S
Box 3218
550 03 Jönköping / SE

T +46 36 128350
E info@titgemeyer.se
W titgemeyer.se

Titgemeyer Skandinavien A/S
Korkeakoulunkatu 7
33720 Tampere / FI

T +358 (0) 400 448 401
E info@titgemeyer.fi
W titgemeyer.fi

Titgemeyer Turkey Baglanti Teknolojileri San. ve Tic. A.S.
Barbaros Mah. Is Merkezi No.1
Kat: 8 D.58
34746 Atasehir, Istanbul / TUR

T +90 (0) 21 66 88 20 - 27
E sales@titgemeyer.com.tr
W titgemeyer.com.tr

Titgemeyer (UK) Limited
A2 Link One Industrial Park
George Henry Road
DY4 7BU Tipton / UK

T +44 (0) 1 21 5 57 97 - 77
E sales@titgemeyer.co.uk
W titgemeyer.co.uk

Produktionsstandorte

Cirteq Limited
'Hayfield' Colne Road,
Glusburn, Keighley,
West Yorkshire, BD20 8QP

T +44 1535 633333
E sales@cirteq.com
W cirteq.com

Titgemeyer Tools & Automation spol s.r.o.
U Vodárny 1506
397 01 Písek / CZ

T +42 382 2067 - 11
E info@rivetec.cz
W rivetec.cz

RIEKO GmbH
Robert-Bosch-Straße 9
72124 Pliezhausen / DE

T +49 7127 9744 - 0
E info@rieko-web.com
W rieko-web.com

Titgemeyer GmbH & Co. KG Werk Lotte
Daimlerstraße 13 - 15
49504 Lotte / DE

T +49 5404 9666 - 0
E info@titgemeyer.com
W titgemeyer.com

TS Gesellschaft für Transport- und Sicherungssysteme mbH
Haßlinghauser Straße 156
58285 Gevelsberg / DE

T +49 541 5822 - 900
E ts@cargocontrol.de
W wir-sind-ladungssicherung.de